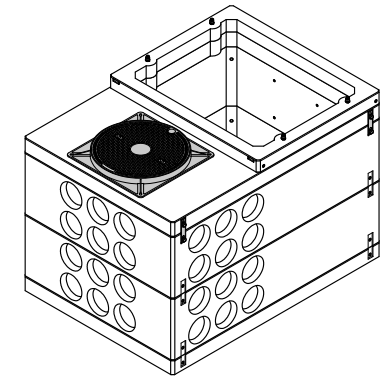


略称：PM-D100RS



参考総重量：2,711 kg
(鉄蓋は考慮せず)

※鉄蓋のデザインは一例を示す

製品構成、付属品構成

番号	製品名称	参考重量	数量	備考
①	PMD調整ブロック C100	117 kg	1	リフレクター2箇所付
②	PMDスラブ T120	380 kg	1	鉄蓋後載版
③	PMD1750×1200×500(100)中間F	690 kg	1	上端面フラット処理
④	PMD1750×1200×500(100)中間	704 kg	1	
⑤	PMDベース T120	820 kg	1	水抜栓装着済
符号	部材名称	主材料	数量	備考
(a)	鉄蓋φ600 [角枠仕様・後載用]	-	1	黒色焼付塗装
(b)	全ネジボルト M16×180	SS400	4	機器固定用(1N, 1W, 1SW付)
(c)	連結プレート M16-S180	SS400	4	上部、中間連結用
(d)	ステップ(M12ボルト固定)	-	1	固定幅400mm対応品
(e)	接地線用開閉栓(φ16)	P P	1	ネジ式着脱構造

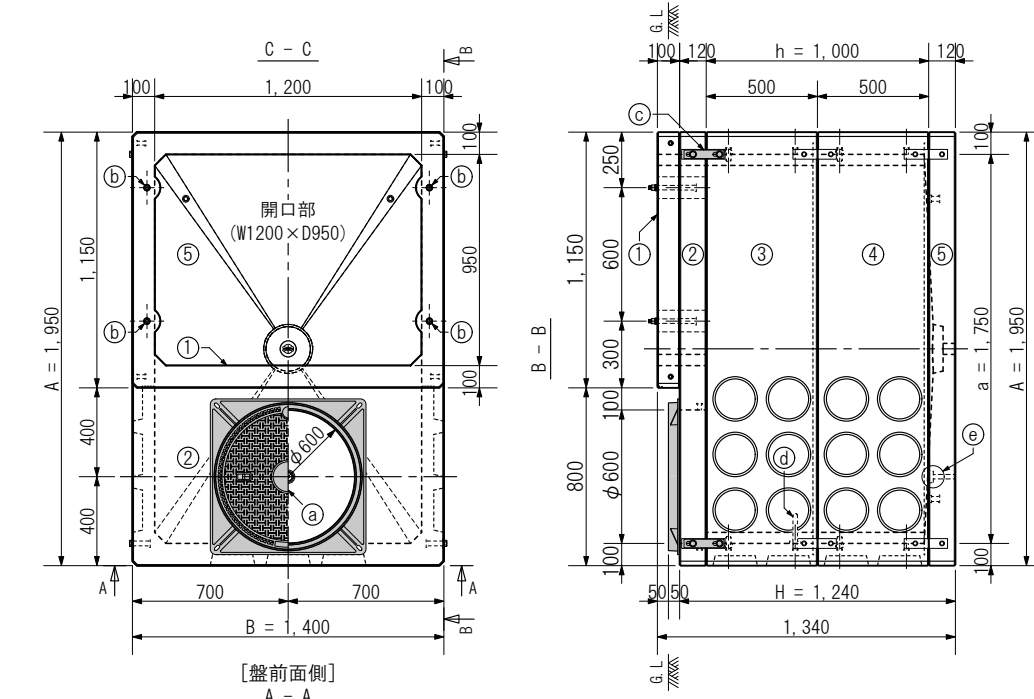
使用材料 (強度表示、材料規格)

コンクリート	：普通/セメントN	(設計基準強度 27 N/mm ²)
鉄筋(異形棒鋼)	：D13, D10	(SD295A - JIS G 3112)

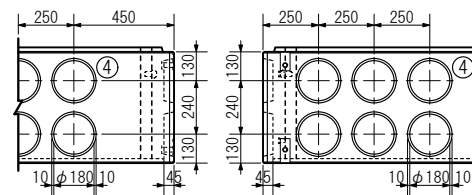
補足事項

- 1) 使用できる荷重は構内設備用で8K(T-8相当)迄とします
- 2) 機器固定用の全ネジボルトの長さは 調整ブロック高さ+80mm を基本値とします

用紙	A4	製品名称	集合住宅用ハンドホール 1000RS-C100
単位	mm	[内寸表示]	[a1750×b1200×h1000]
尺度	1 : 34	型式呼称	PMD1750Q-SS1000RS-C100
作図年月日	2015. 02. 20	株式会社マンホール商会	
図面版番号	Ver. 3. 00		

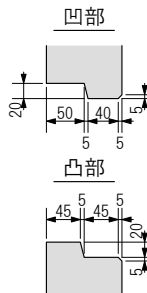


ノックアウト部詳細



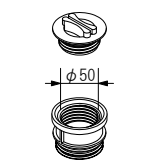
ソケット部詳細

(尺度 1 : 10)



水抜栓詳細

(尺度 1 : 10)



※ネジ式着脱構造
ゴムパッキンによる遮水機能有

※本図のノックアウト配置方法は一例で、反転は個別で可能です。

製 図	発 行	承 認
渡部		

A : 長辺外側幅, B : 短辺外側幅, H : 外側高さ a : 長辺内側幅, b : 短辺内側幅, h : 内側高さ