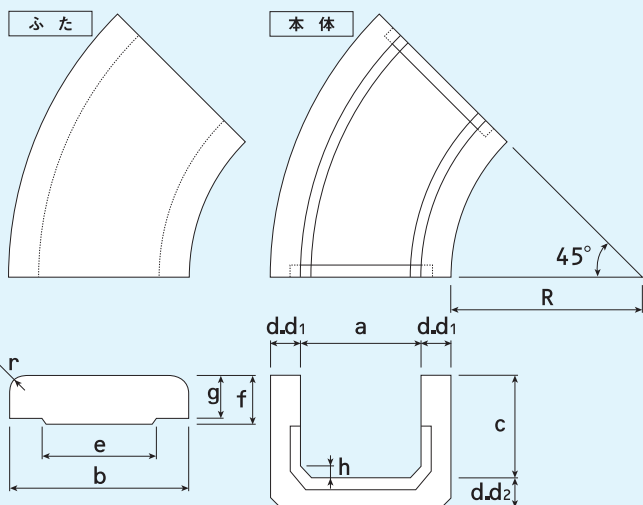


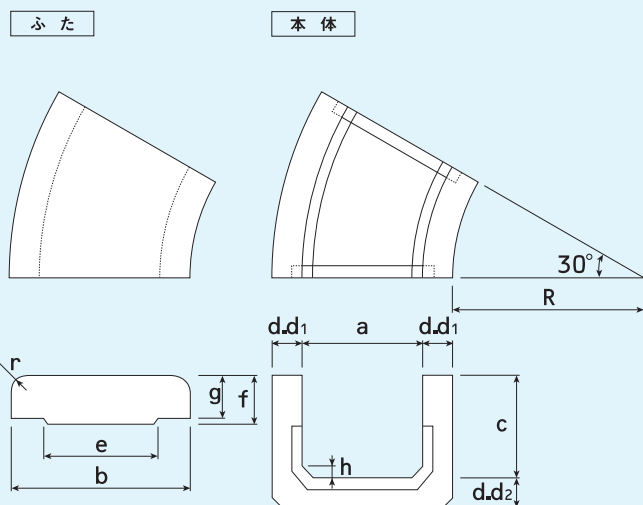
# ケーブルトラフ (曲線用)

## 形状

曲線用 45°



曲線用 30°



## 寸法表 [ 曲線用 ]

単位: mm

呼び名	a	b	c	d	e	f	g	h	r	R		参考重量 (kg)		
										45°	30°	45°	30°	
JIS 1種	70	120	75	25	65	40	30	15	15	350	350	10	6	
	100	150	145		90							—	—	
	120	170	75		115							14	10	
	120C		150		18	—								
	150A	150	210	90	20	13								
	150B			120	30	145	22	15						
	150C			200	27	—								
	200A	200	270	90	35	190	60	50	20			25	29	23
	200B			170									34	30
	200C			250									38	—
	250	250	330	170	40	240	45	39						
	300	300	390	250	45	290	56	49						
	300C				50	320	62	55						
	330	330	430	210	50	320	—	—						
	400	400	510	215	55	390	94	78						
430	430	540	170	420		—	—							
430C			250	105		—								
許容差			±2			±3		—						

呼び名	a	b	c	d <sub>1</sub>	d <sub>2</sub>	e	f	g	h	r	R		参考重量 (kg)		
											45°	30°	45°	30°	
JIS 2種	K100	100	140	107	20	23	98	30	21	15	350	500	10	8	
	K130	130	170										128	11	10
	K164	164	210										135	23	25
	K164C			210	20	15									
	K220	220	270	175	25	30	210	50	41	25			28	25	
	K220C			255									33	29	
	K280			180									38	30	
	K280C	280	330	255	270	42	34								
	K330			180	45	37									
	K330C	330	390	260	30	35	320	49	43						
	K450	450	510	235	440	68	59								
	K470C	470	540	265	35	40	460	77	65						
	許容差			±2			±3			—					

※参考重量の記載のない製品は、2020年3月現在、取扱いがありません。  
 ※その他の製品でも、予告なく取扱いを終了する場合があります。