

縞鋼板製蓋

耐荷重



高圧キャビネット変圧器用 縞鋼板製蓋



パットマウント変圧器用 縞鋼板製蓋



集合住宅変圧器用 縞鋼板製蓋

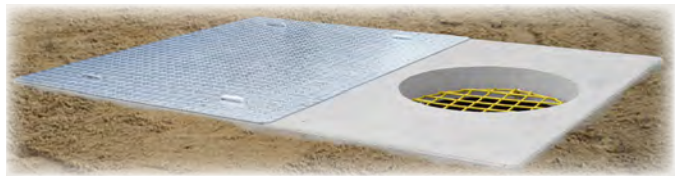


製品解説

ハンドホールや専用架台を設置後、変圧器を設置するまでの間、開口部を覆うための仮蓋としてご利用いただける縞鋼板製の蓋です。



※施工イメージ



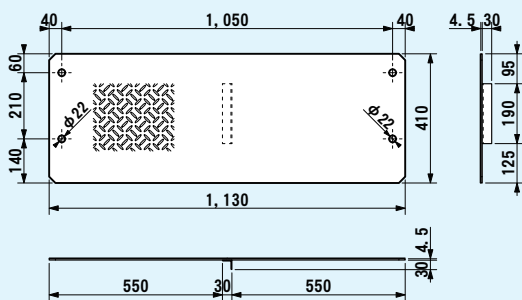
- 盤敷設前、将来用として開口部の落下防止となります。
- 検査・引渡し時の清掃等の労力低減・時間短縮ができます。
- ボルト固定なので1～2人で取付、取外しが可能です。
(ボルトは付属していません)

※車両の上載には対応していません。

※「パットマウント変圧器用 縞鋼板製蓋」はタイプB (PMB) のみ対応しております。

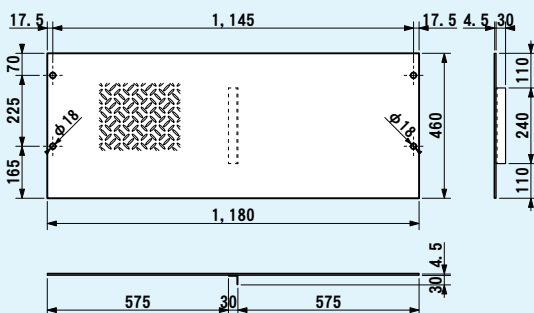
製品図解

高圧キャビネット用



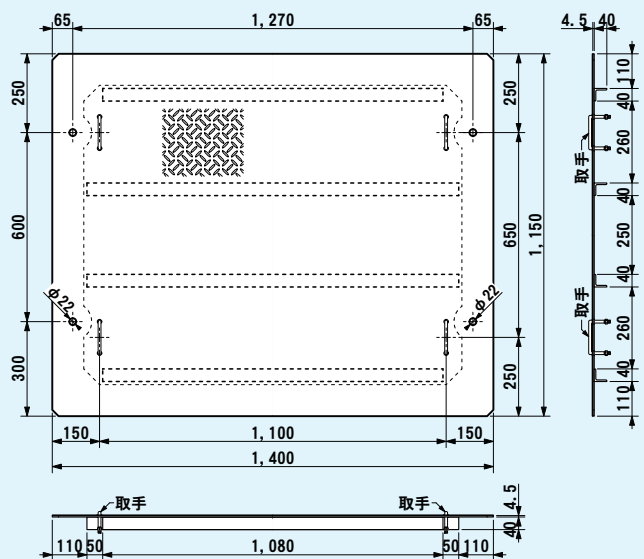
※弊社PBA, PBB, PBC, CBB各シリーズに対応

パットマウント変圧器用



※弊社PMBシリーズにのみ対応

集合住宅変圧器用



※弊社PMDシリーズに対応

製品詳細

製品名	参考重量	備考
高圧キャビネット用縞鋼板蓋	17.4 kg	弊社製品汎用対応
パットマウント変圧器用縞鋼板蓋	20.4 kg	PMAシリーズには未対応
集合住宅変圧器用縞鋼板蓋	73.3 kg	取手(φ9,幅100mm)4箇所付