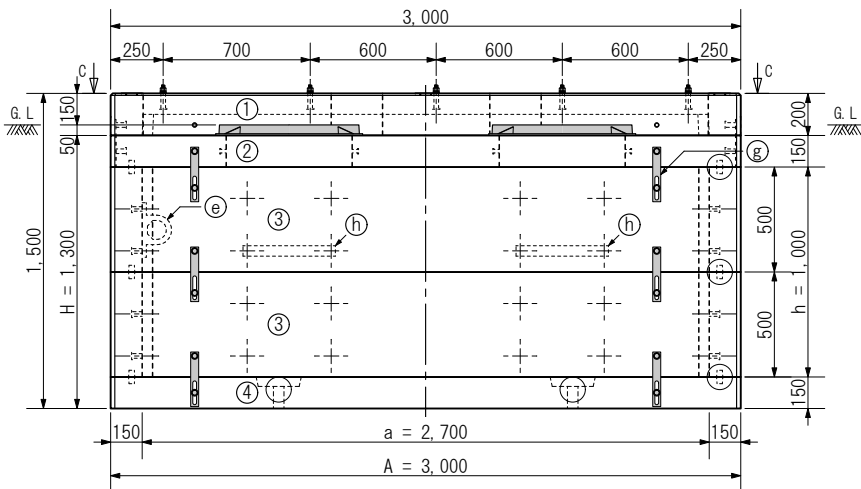
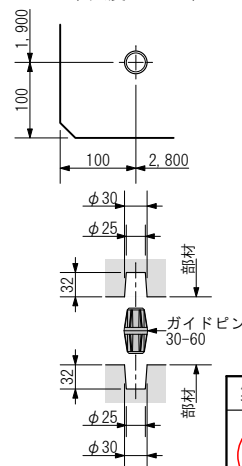


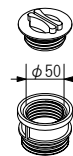
[盤前面側]  
A - A



ガイドピン部詳細  
(尺度 1 : 10)

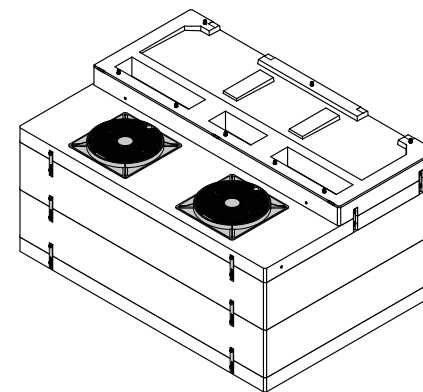


水抜栓詳細  
(尺度 1 : 10)



※ネジ式着脱構造  
ゴムパッキンによる遮水機能有

略称：PM-F100RS-W



参考総重量：8,585 kg  
(鉄蓋は考慮せず)

※鉄蓋のデザインは一例を示す

製品構成、付属品構成

番号	製品名称	参考重量	数量	備考
①	PMF架台ブロック H200	955 kg	1	リフレクター3箇所付
②	PMFスラブ T150	1,900 kg	1	鉄蓋後載・2連開口
③	PMF2700×1800×500(150)中間	1,735 kg	2	
④	PMFベース T150	2,260 kg	1	水抜栓2箇所装着
⑤				

符号	部材名称	主材料	数量	備考
(a)	鉄蓋φ600 [角枠仕様・後載用]	-	2	黒色焼付塗装
(b)	全ネジボルト M16×80	SS400	8	機器固定用(1N, 1W, 1SW付)
(c)	パンチングメタル(大)	SUS304	1	排水口(1)用フィルター
(d)	パンチングメタル(小)	SUS304	1	排水口(2)用フィルター
(e)	引込金物(M16ボルト固定)	SS400	1	固定幅200mm対応品
(f)	連結プレート M16-S180	SS400	4	架台固定用
(g)	連結プレート M16-S260	SS400	12	継目部補強用
(h)	ステップ(M12ボルト固定)	-	2	固定幅400mm対応品

使用材料 (強度表示, 材料規格)

コンクリート	普通/セメントN	(設計基準強度 27 N/mm <sup>2</sup> )
鉄筋(異形棒鋼)	D13, D10	(SD295A - JIS G 3112)

補足事項

使用できる荷重は構内設備用で8K(T-8相当)迄とします

用紙	A4	製品名称	大容量変圧器用ハンドホール 1000RS-C200
単位	mm	[内寸表示]	[ a2700×b1800×h1000 ]
尺度	1 : 36	型式呼称	PMF2700Q-SS1000RS-FW-C200
作図年月日	2015. 02. 20	株式会社マンホール商会	
図面版番号	Ver. 3. 00		

A : 長辺外側幅, B : 短辺外側幅, H : 外側高さ a : 長辺内側幅, b : 短辺内側幅, h : 内側高さ

製図	発行	承認
渡部		