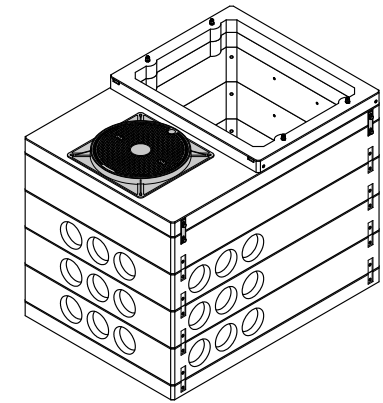


略称：PM-D120RS



参考総重量：3,038 kg
(鉄蓋は考慮せず)

※鉄蓋のデザインは一例を示す

製品構成、付属品構成

| 番号 | 製品名 | 参考重量 | 数量 | 備考 |
|----|--------------------------|--------|----|---------------------|
| ① | PMD調整ブロック C100 | 117 kg | 1 | リフレクター2箇所付 |
| ② | PMDスラブ T120 | 380 kg | 1 | 鉄蓋後載版 |
| ③ | PMD1750×1200×300(100)中間F | 440 kg | 1 | 上端面フラット処理 |
| ④ | PMD1750×1200×300(100)中間 | 427 kg | 3 | |
| ⑤ | PMDベース T120 | 820 kg | 1 | 水抜栓装着済 |
| 符号 | 部品名 | 材質 | 数量 | 備考 |
| Ⓐ | 鉄蓋φ600 [角枠仕様・後載用] | - | 1 | 黒色焼付塗装 |
| Ⓑ | 全ネジボルト M16×180 | SS400 | 4 | 機器固定用(1N, 1W, 1SW付) |
| Ⓒ | 連結プレート M16-S180 | SS400 | 4 | 上部、中間連結用 |
| Ⓓ | ステップ(M12ボルト固定) | - | 2 | 固定幅400mm対応品 |
| Ⓔ | 接地線用開閉栓(φ16) | P P | 1 | ネジ式着脱構造 |

使用材料 (強度表示、材料規格)

| | | |
|----------|----------|--------------------------------|
| コンクリート | 普通/セメントN | (設計基準強度 27 N/mm ²) |
| 鉄筋(異形棒鋼) | D13, D10 | (SD295A - JIS G 3112) |

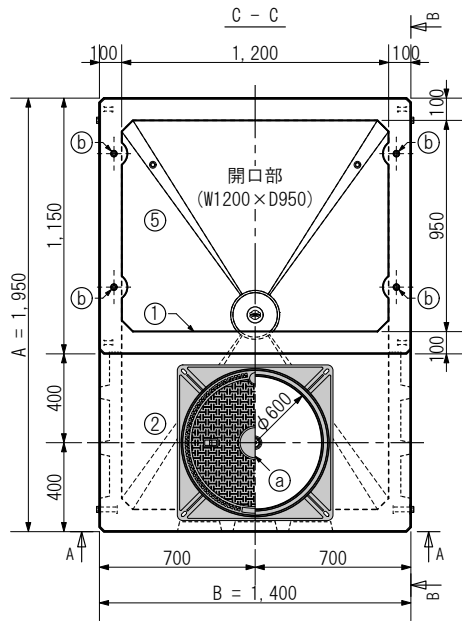
補足事項

- 1) 使用できる荷重は構内設備用で8K(T-8相当)迄とします
- 2) 機器固定用の全ネジボルトの長さは 調整ブロック高さ+80mm を基本値とします

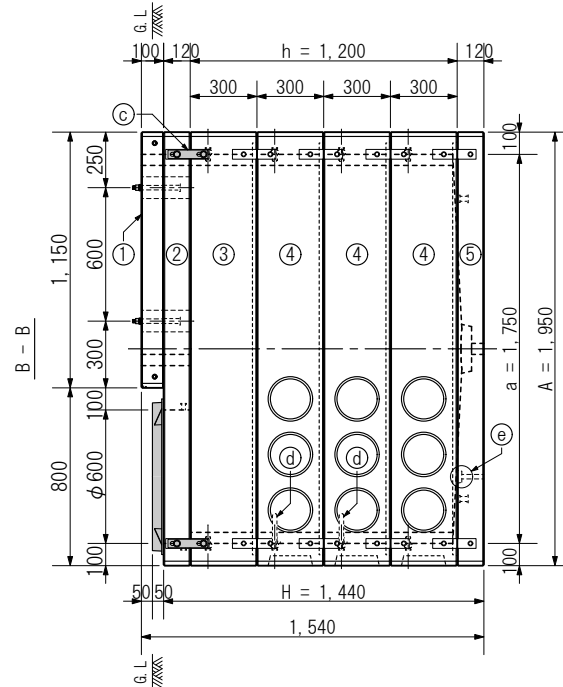
| | | | |
|-------|------------|-------------|----------------------------|
| 用紙 | A4 | 製品名 | 集合住宅用ハンドホール 1200RS-C100 |
| 単位 | mm | [内寸表示] | [a1750×b1200×h1200] |
| 尺度 | 1 : 34 | 型式呼称 | PMD1750Q-SS1200RS-C100 |
| 作図年月日 | 2016.06.16 | 株式会社マンホール商会 | |
| 図面版番号 | Ver. 3.01 | | |

※本図のノックアウト配置方法は一例で、反転は個別で可能です。

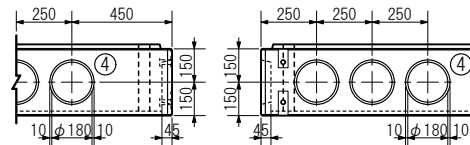
| 製図 | 発行 | 承認 |
|----|----|----|
| 渡部 | | |



[盤前面側]
A - A

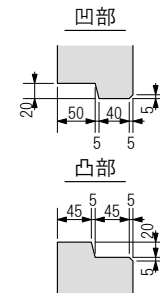


ノックアウト部詳細



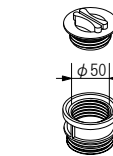
ソケット部詳細

(尺度 1 : 10)



水抜栓詳細

(尺度 1 : 10)



※ネジ式着脱構造
ゴムパッキンによる遮水機能有

A : 長辺外側幅, B : 短辺外側幅, H : 外側高さ a : 長辺内側幅, b : 短辺内側幅, h : 内側高さ