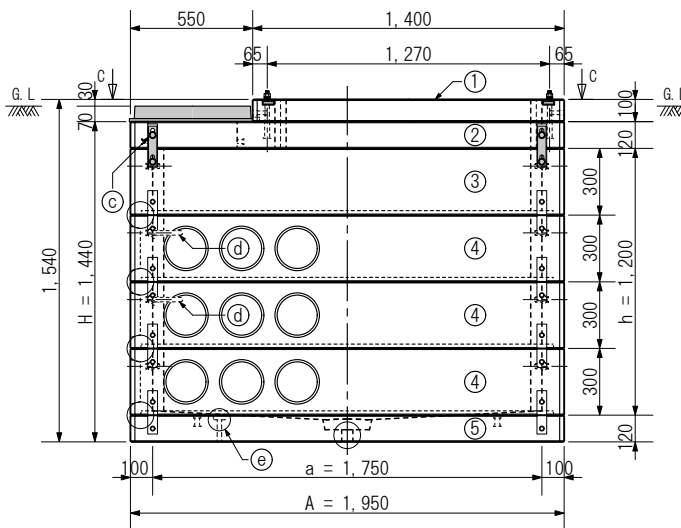
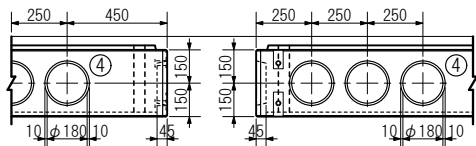


[盤前面側]  
A - A

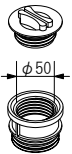


ノックアウト部詳細



水抜栓詳細

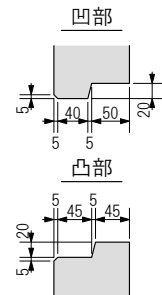
(尺度 1:10)



※ネジ式着脱構造  
ゴムパッキンに  
よる遮水機能有

ソケット部詳細

(尺度 1:10)

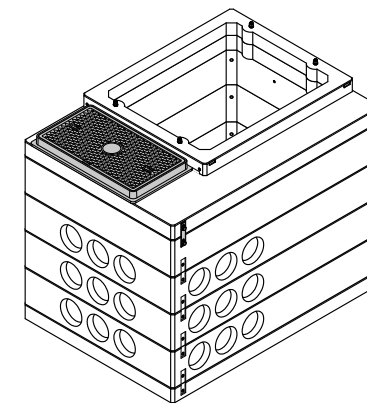


A: 長辺外側幅, B: 短辺外側幅, H: 外側高さ a: 長辺内側幅, b: 短辺内側幅, h: 内側高さ

※本図のノックアウト配置方法は  
一例で、反転は個別で可能です。

製図	発行	承認
渡部		

略称: PM-D120QQ-WL



参考総重量: 3,026 kg  
(鉄蓋は考慮せず)

※鉄蓋のデザインは一例を示す

製品構成, 付属品構成

番号	製品名	参考重量	数量	備考
①	PMD調整ブロック C100	117 kg	1	リフレクター2箇所付
②	PMDスラブ左置用 T120	368 kg	1	鉄蓋後載版
③	PMD1750×1200×300(100)中間F	440 kg	1	上端面フラット処理
④	PMD1750×1200×300(100)中間	427 kg	3	
⑤	PMDベース T120	820 kg	1	水抜栓装着済
符号	部品名	材質	数量	備考
a	鉄蓋800×400 [後載用]	-	1	黒色焼付塗装
b	全ネジボルト M16×180	SS400	4	機器固定用(1N, 1W, 1SW付)
c	連結プレート M16-S180	SS400	4	上部, 中間連結用
d	ステップ(M12ボルト固定)	-	2	固定幅400mm対応品
e	接地線用開閉栓(φ16)	P P	1	ネジ式着脱構造

使用材料 (強度表示, 材料規格)

コンクリート : 普通/セメントN (設計基準強度 27 N/mm<sup>2</sup>)

鉄筋(異形棒鋼) : D13, D10 (SD295A - JIS G 3112)

補足事項

- 1) 左右の識別は盤前面側から見た場合の点検口の位置に拠ります
- 2) 使用できる荷重は構内設備用で8K(T-8相当)迄とします
- 3) 機器固定用の全ネジボルトの長さは 調整ブロック高さ+80mm を基本値とします

用紙	A4	製品名	集合住宅用ハンドホール横置左 1200QQ-C100
単位	mm	[内寸表示]	[ a1750×b1200×h1200 ]
尺度	1:34	型式呼称	PMD1750Q-SS1200QQ-WL-C100
作図年月日	2016.06.16	株式会社マンホール商会	
図面版番号	Ver. 3.01		