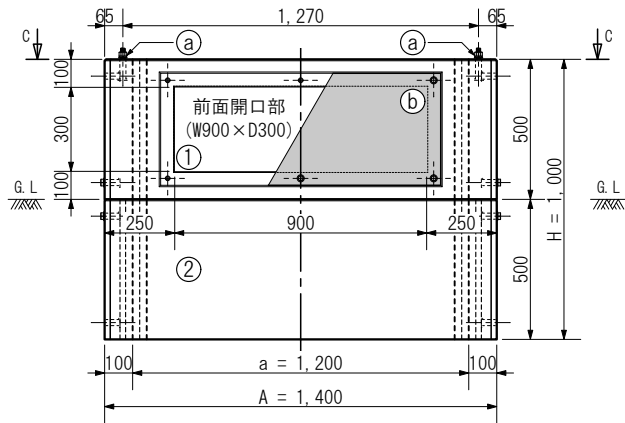


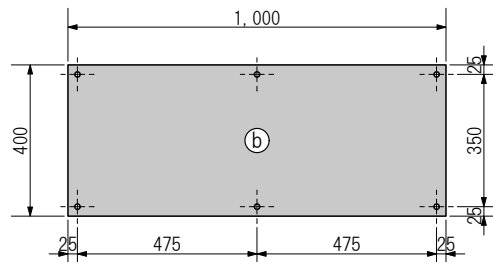
[盤前面側]

A - A

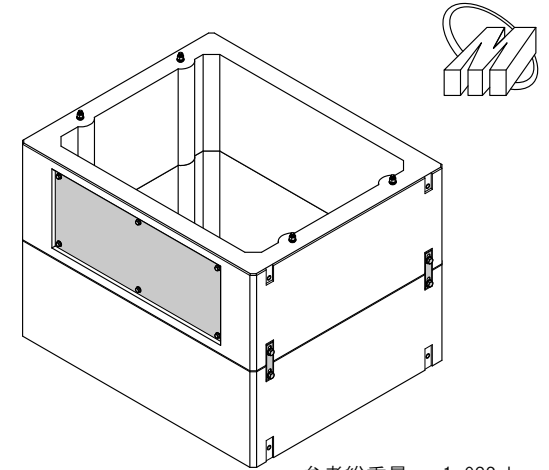


前面開口部蓋/FRP

(尺度 1 : 20)



※t=4.0mm 表部塗装処理済(JIS Z 8721 : N5.5)
 ※M12×30 六角ボルト(1W付) 6箇所にて固定



参考総重量 : 1,083 kg
 (FRP蓋を含む)

製品構成, 付属品構成

番号	製品名称	参考重量	数量	備考
①	PMD架台ブロック H500 前面開口	508 kg	1	重量はFRP蓋を含む
②	PMD調整ブロック C500	575 kg	1	
③				
④				
⑤				
符号	部材名称	主材料	数量	備考
(a)	全ネジボルト M16×80	SS400	4	機器固定用(1N, 1W, 1SW付)
(b)	前面開口部蓋/FRP	FRP	1	重量 3.1kg(略称・FRP蓋)
(c)	連結プレート M16-S180	SS400	4	架台, 調整連結用
(d)				
(e)				

使用材料 (強度表示, 材料規格)

コンクリート : 普通/セメントN (設計基準強度 27 N/mm²)
 鉄筋(異形棒鋼) : D10 (SD295A - JIS G 3112)

補足事項

- 変圧器の架台施工については電力供給業者との事前打ち合わせが必要で
- 設計水平震度 Kh = 1.0 (震度クラスS)
 (ただし全体高さに対して500mm以上埋設する事が前提)

用紙	A4	製品名称	集合住宅用架台基礎1000 前面開口 (FRP蓋仕様)
単位	mm	[内寸表示]	[A1400×B1150×H1000]
尺度	1 : 27	型式呼称	PMD1200Q-SS1000CP-FP
作図年月日	2015.02.20	株式会社マンホール商会	
図面版番号	Ver. 3.00		

製 図	発 行	承 認
渡部		

A : 長辺外側幅, B : 短辺外側幅, H : 全体高さ a : 長辺内側幅, b : 短辺内側幅