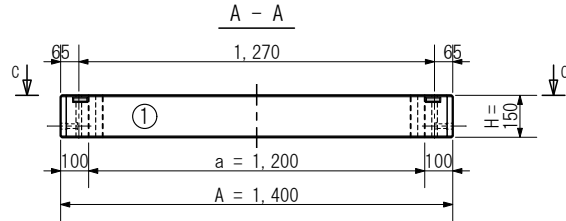
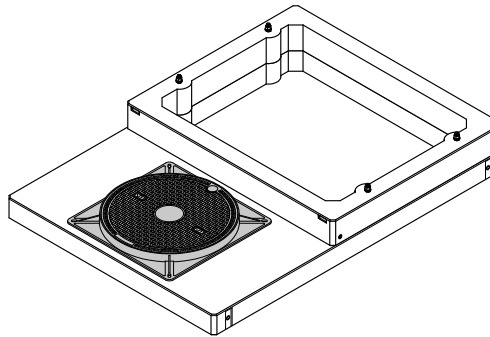


[盤前面側]



調整ブロック据付例

(尺度 1 : 36)



※弊社製スラブへの据付はスラブに装備しているインサートM16を利用します。

参考重量： 173 kg

製品構成 (付属品等)

番号	部 材 名 称	主 材 料	数 量	備 考
①	基本部材(コンクリート製)	R C	-	重量 173kg
②	リフレクター	-	2	装着面が盤前面側に相当
③	インサートF M16×50	SS400	4	運搬用
④				
⑤				

使用材料 (強度表示, 材料規格)

コンクリート : 普通/セメントN (設計基準強度 27 N/mm²)

鉄筋(異形棒鋼) : D10 (SD295A - JIS G 3112)

※インサートの種類記号…N(標準), F(樹脂縁取), M(カバー付)

補足事項

- 1) 本製品は盤の高上げに用いるものです
- 2) 貫通穴φ20は全ネジボルトM16の貫通を想定しております
- 3) 機器固定用の全ネジボルトの長さは 調整ブロック高さ+80mm を基本値とします (本製品の場合は L=230mm)

用紙	A4	製品名称	PMD調整ブロック C150
単位	mm	[外寸表示]	[A1400×B1150×H150]
尺度	1 : 27	型式呼称	PMD1200Q-L150C
作図年月日	2015. 02. 20	株式会社マンホール商会	
図面版番号	Ver. 3. 00		

製 図	発 行	承 認
渡部		

A : 長辺外側幅, B : 短辺外側幅, H : 外側高さ a : 長辺内側幅, b : 短辺内側幅, h : 内側高さ