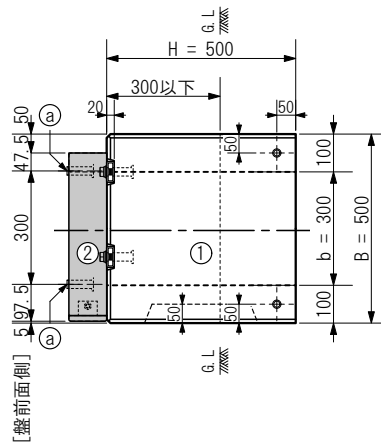


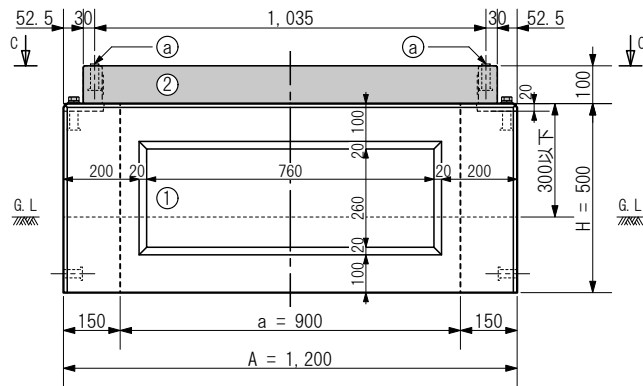
[盤前面側]

A - A



[盤前面側]

参考…L型プレート装着時詳細



架台本体部詳細

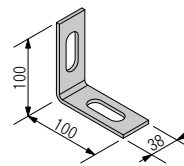
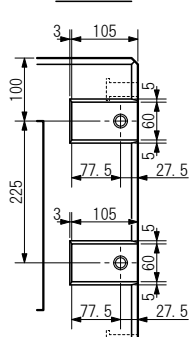
A-1敷設部詳細

(尺度 1:12)

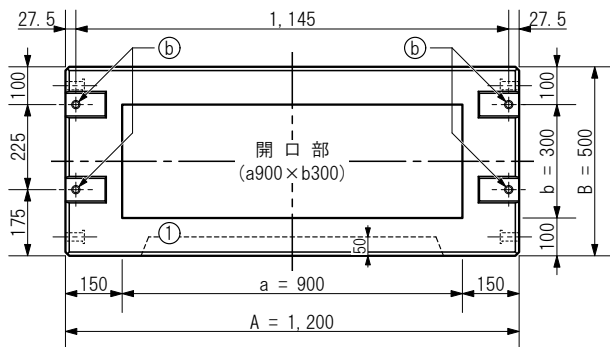
L型プレート詳細

(尺度 1:8)

勘合部寸法



※品名…L型プレート M16-L100
M16×30 六角ボルト (1W付) を
1枚につき1本で添付

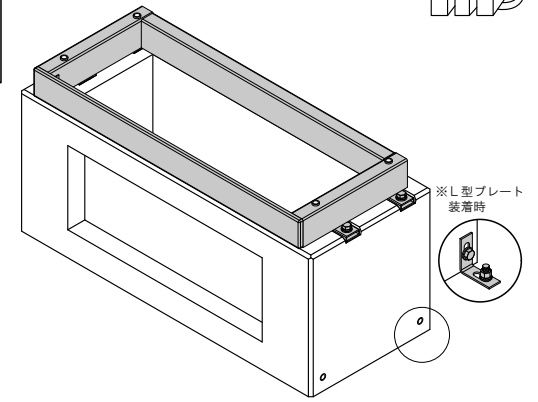


A: 長辺外側幅, B: 短辺外側幅, H: 外側高さ a: 長辺内側幅, b: 短辺内側幅, h: 内側高さ

盤部耐震性

Ks=0.6

震度クラス A



参考総重量: 403 kg

製品構成, 付属品構成

| 番号 | 製品名 | 参考重量 | 数量 | 備考 |
|----|-----------------|--------|----|------------------------|
| ① | PMB架台ブロック H500 | 368 kg | 1 | 型式: PMB900Q-W500P |
| ② | A-1・A-2ブロック | 35 kg | 1 | 型式: PMB995Q-L100P-A1A2 |
| ③ | | | | |
| ④ | | | | |
| 符号 | 部品名 | 材質 | 数量 | 備考 |
| a | インサート M16×50 | SUS304 | 4 | 盤敷設用 |
| b | インサート M16×50 | SUS304 | 4 | A-2ブロック固定用 |
| c | L型プレート M16-L100 | SS400 | 4 | 転倒防止用 (使用は任意) |
| d | | | | |

使用材料 (強度表示, 材料規格)

コンクリート: 普通/プレキャスト (設計基準強度 27 N/mm²以上)

鉄筋 (異形棒鋼): D10 (SD295 - JIS G 3112)

仕様解説

- 変圧器の架台施工については電力供給業者との事前打ち合わせが必要です
- 設計水平震度は全体高さに対し200mm以上埋設する事が前提です
- 付属のL型プレートは現場施工において十分な根入れができない場合に利用するものです (要M16アンカーボルト敷設工)

| | | | |
|-------|------------|-------------|-------------------------|
| 用紙 | A4 | 製品名 | PMB用架台ブロック H500/A-1・A-2 |
| 単位 | mm | [外寸] | [A1200×B500×H500] |
| 尺度 | 1:20 | 型式 | PMB900Q-SS500CP |
| 作図年月日 | 2024.10.28 | 株式会社マンホール商会 | |
| 図面版番号 | Ver. 3.61 | | |

| | | |
|----|----|----|
| 製図 | 発行 | 承認 |
| 渡部 | | |