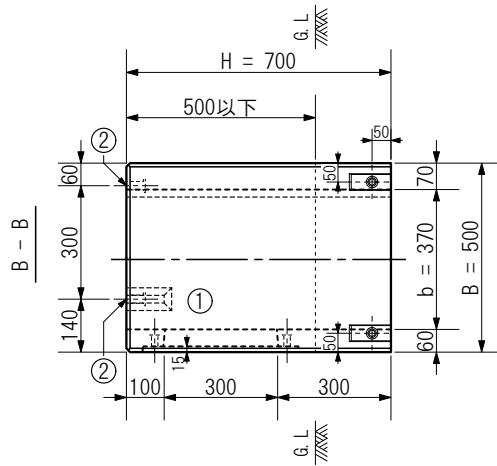
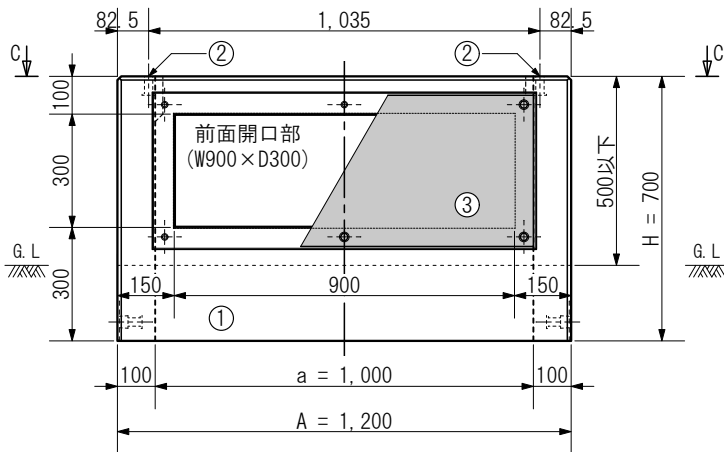


[盤前面側]
A - A

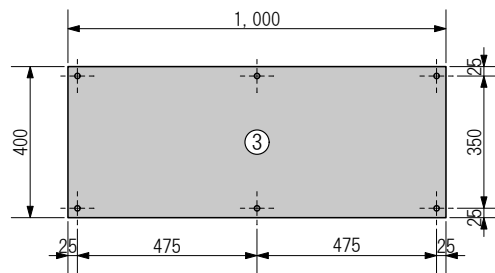


前面開口部蓋/FRP

(尺度 1 : 20)



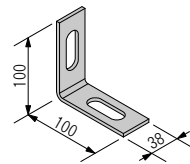
参考…L型プレート装着時詳細



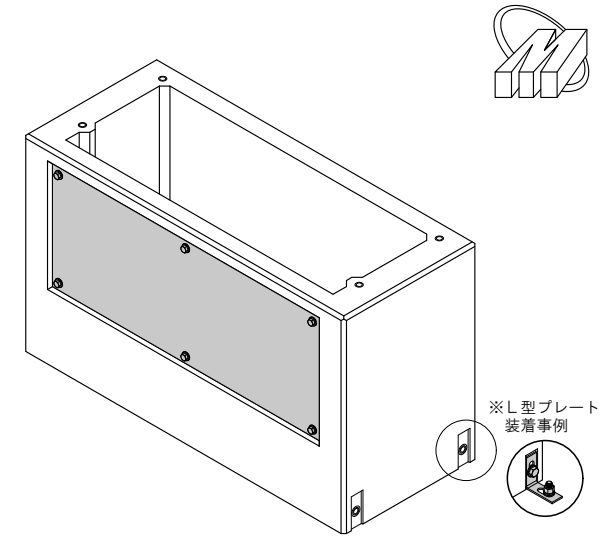
※t=4.0mm 表部塗装処理済(JIS Z 8721 : N5.5)
※M12×30 六角ボルト(1W付) 6箇所にて固定

L型プレート詳細

(尺度 1 : 8)



※名称…L型プレート M16-L100
M16×30 六角ボルト(1W付)を
1枚につき1本で添付



参考重量： 346 kg
(FRP蓋を含む)

製品構成 (付属品等)

番号	部材名称	主材料	数量	備考
①	基本部材(コンクリート製)	R C	-	重量 343kg
②	インサートN M16×50	SUS304	4	機器固定用
③	前面開口部蓋/FRP	FRP	1	重量 3.1kg(略称・FRP蓋)
④	L型プレート M16-L100	SS400	4	転倒防止用(使用は任意)
⑤				

使用材料 (強度表示, 材料規格)

コンクリート : 普通/セメントN (設計基準強度 27 N/mm²)

鉄筋(異形棒鋼) : D10 (SD295A - JIS G 3112)

※インサートの種類記号…N(標準), F(樹脂縁取), M(カバー付)

補足事項

- 変圧器の架台施工については電力供給業者との事前打ち合わせが必要です
- 設計水平震度 Kh = 0.6 (震度クラスA)
(ただし全体高さに対して200mm以上埋設する事が前提)
- 付属のL型プレートは現場施工において十分な根入れができない場合に利用するものです(要M16アンカーボルト敷設工)

用紙	A4	製品名称	PMA架台ブロック H700 前面開口 (FRP蓋仕様)
単位	mm	[外寸表示]	[A1200×B500×H700]
尺度	1 : 20	型式呼称	PMA1000Q-W700P-FP
作図年月日	2015. 02. 20	株式会社マンホール商会	
図面版番号	Ver. 3. 00		

製 図	発 行	承 認
渡部		

A : 長辺外側幅, B : 短辺外側幅, H : 外側高さ a : 長辺内側幅, b : 短辺内側幅, h : 内側高さ