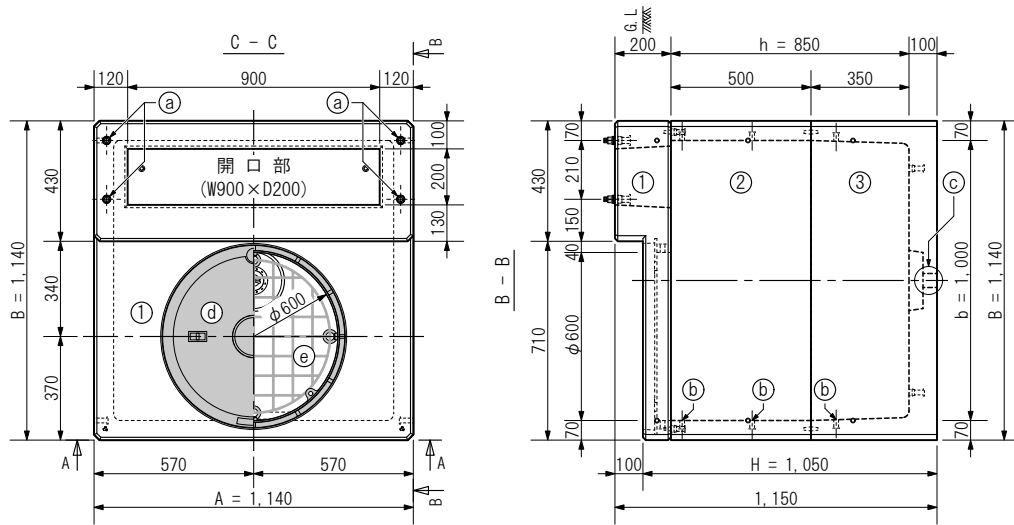
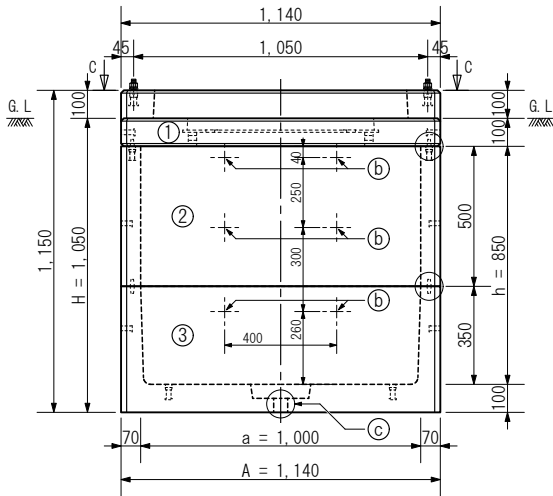


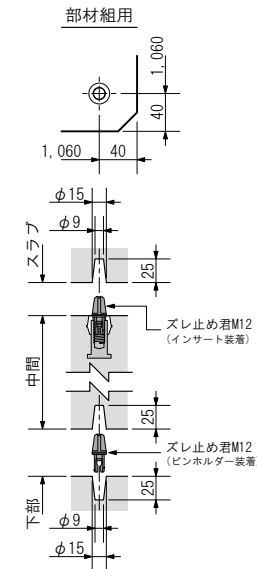
略称：PB-C085RR



[盤前面側]
A - A



ピンホルダー部詳細
(尺度 1:8)



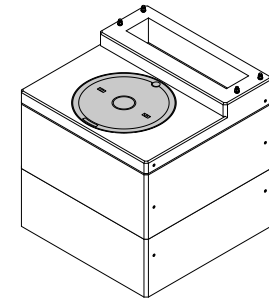
A: 長辺外側幅, B: 短辺外側幅, H: 外側高さ a: 長辺内側幅, b: 短辺内側幅, h: 内側高さ

盤部耐震性

Ks = 1.0
震度クラス S

本体耐荷重

T-8
敷地内
1輪 22.0kN



※耐震性は地上敷設時の仮定値です
※耐荷重は敷設状況により変わります
※鉄蓋のデザインは一例です

参考総重量： 1,207 kg
(鉄蓋は考慮せず)

製品構成, 付属品構成

| 番号 | 製品名 | 参考重量 | 数量 | 備考 |
|----|--------------------|--------|----|--------------------|
| ① | PBCスラブ T100RR | 270 kg | 1 | 鉄蓋埋込版 |
| ② | MHK1000□×500(70)中間 | 359 kg | 1 | |
| ③ | MHK1000□×350(70)下部 | 578 kg | 1 | 水抜穴φ50装備 |
| ④ | | | | |
| ⑤ | | | | |
| ⑥ | | | | |
| 符号 | 部品名 | 材質 | 数量 | 備考 |
| a | 全ネジボルト M16×80 | SS400 | 4 | 盤敷設用(1N, 1W, 1SW付) |
| b | インサート M12×30 | SS400 | 12 | 金物装着用(足掛等) |
| c | 止水栓 C-50 | P P | 1 | ネジ式着脱構造 |
| d | 鉄蓋φ600 [丸枠仕様・埋込用] | - | 1 | 黒色防錆塗装 |
| e | 落下防止鋼φ600用 | SR235 | 1 | 安全荷重 110kg |
| f | | | | |
| g | | | | |

使用材料 (強度表示, 材料規格)

コンクリート : 普通/プレキャスト (設計基準強度 27 N/mm²以上)
鉄筋(異形棒鋼) : D10, D6 (SD295 - JIS G 3112)

仕様解説

本図はスラブ部に鉄蓋φ600を埋め込み盤部調整高を100mmとした組み
合わせ例となります(地上面からの盤嵩上げ高は100mm程度となります)

| | | | |
|-------|------------|-------------|-----------------------------|
| 用紙 | A4 | 製品名 | ピラボックス用ハンドホール タイプC 850RR |
| 単位 | mm | [内寸] | [a1000×b1000×h850] |
| 尺度 | 1:27 | 型式 | PBC1000S-CS850RR-MHK |
| 作図年月日 | 2023.04.12 | 株式会社マンホール商会 | |
| 図面版番号 | Ver. 3.61 | | |

装備解説

敷設ボルト
M16
標準添付

※盤を敷設する
際に使用する
ボルトを添付
しております

止水栓
C-50

※水抜穴φ50に
装着して止水
が可能です

落下防止鋼
φ600用

※工事中の安全
対策用であり
取付及び撤去
は容易です

| | | |
|----|----|----|
| 製図 | 発行 | 承認 |
| 渡部 | | |