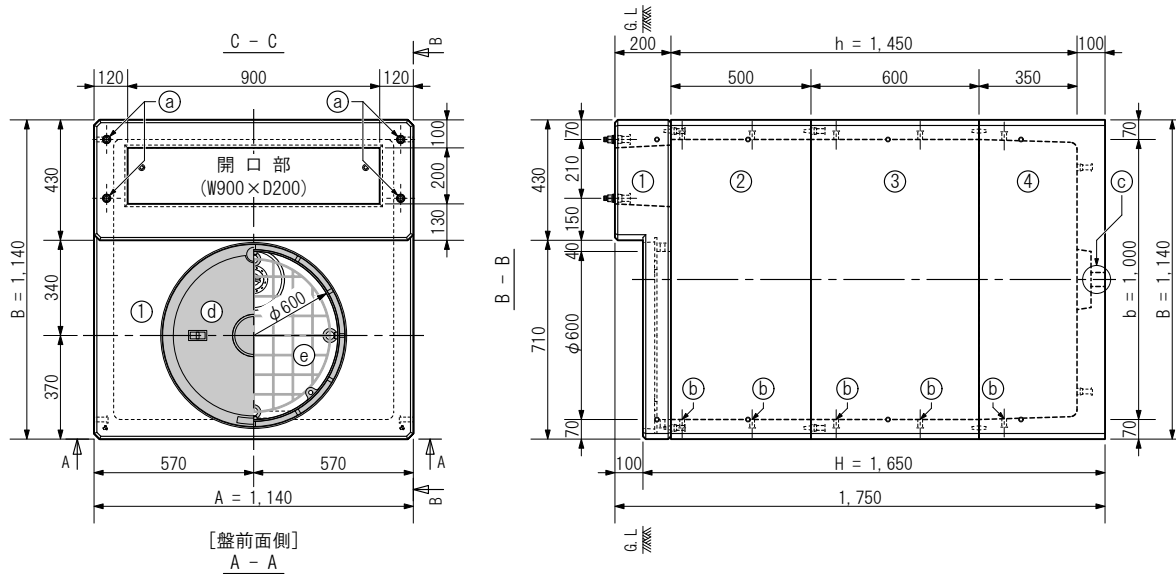
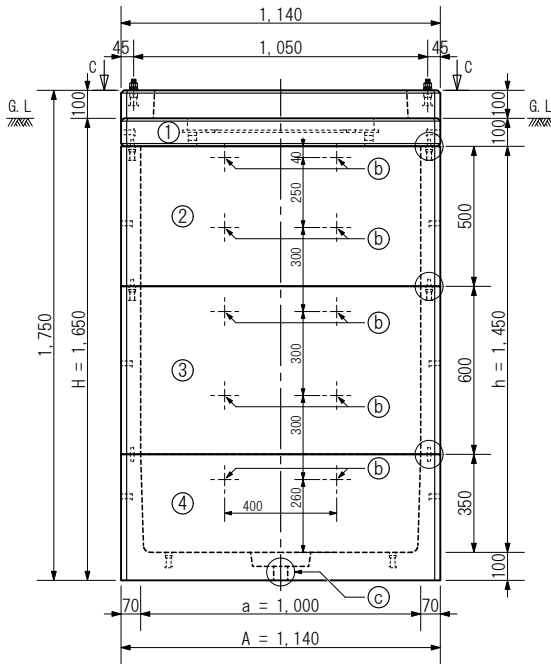


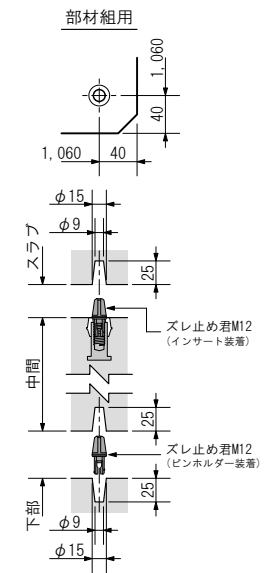
略称：PB-C145RR



【盤前面側】  
A - A



ピンホルダー部詳細  
(尺度 1:8)



【構成補足】  
中間部材の積上順番は一例で、  
変更は任意で可能です

**装 備 解 説**

敷設ボルト  
**M16**  
標準添付

落下防止鋼  
φ600用

※盤を敷設する際に使用するボルトを添付しております

※工事中の安全対策用であり取付及び撤去は容易です

**止水栓**  
C-50

※水抜穴φ50に装着して止水が可能です

製 図	発 行	承 認
渡部		

盤部耐震性

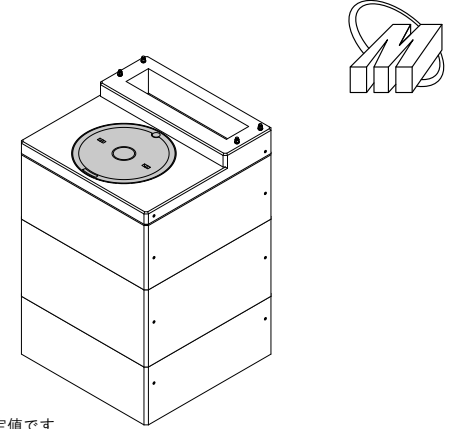
**Ks = 1.0**

震度クラス S

本体耐荷重

**T-8**  
敷地内

1輪 22.0kN



※耐震性は地上敷設時の仮定値です  
※耐荷重は敷設状況により変わります  
※鉄蓋のデザインは一例です

参考総重量：1,638 kg  
(鉄蓋は考慮せず)

製品構成、付属品構成

番号	製品名	参考重量	数量	備考
①	PBCスラブ T100RR	270 kg	1	鉄蓋埋込版
②	MHK1000□×500(70)中間	359 kg	1	
③	MHK1000□×600(70)中間	431 kg	1	
④	MHK1000□×350(70)下部	578 kg	1	水抜穴φ50装備
⑤				
⑥				
符号	部 品 名	材 質	数量	備 考
a	全ネジボルト M16×80	SS400	4	盤敷設用(1N, 1W, 1SW付)
b	インサート M12×30	SS400	20	金物装着用(足掛等)
c	止水栓 C-50	P P	1	ネジ式着脱構造
d	鉄蓋φ600 [丸枠仕様・埋込用]	-	1	黒色防錆塗装
e	落下防止鋼φ600用	SR235	1	安全荷重 110kg
f				
g				

使用材料 (強度表示、材料規格)

コンクリート	普通/プレキャスト	(設計基準強度 27 N/mm <sup>2</sup> 以上)
鉄筋(異形棒鋼)	D10, D6	(SD295 - JIS G 3112)

仕様解説

本図はスラブ部に鉄蓋φ600を埋め込み盤部調整高を100mmとした組み  
合わせ例となります(地上面からの盤嵩上げ高は100mm程度となります)

用 紙	A4	製品名	ピラボックス用ハンドホール タイプC 1450RR
単 位	mm	[内寸]	[ a1000×b1000×h1450 ]
尺 度	1:27	型 式	PBC1000S-CS1450RR-MHK
作図年月日	2023. 04. 12	<b>株式会社マンホール商会</b>	
図面版番号	Ver. 3. 61		

A: 長辺外側幅, B: 短辺外側幅, H: 外側高さ a: 長辺内側幅, b: 短辺内側幅, h: 内側高さ