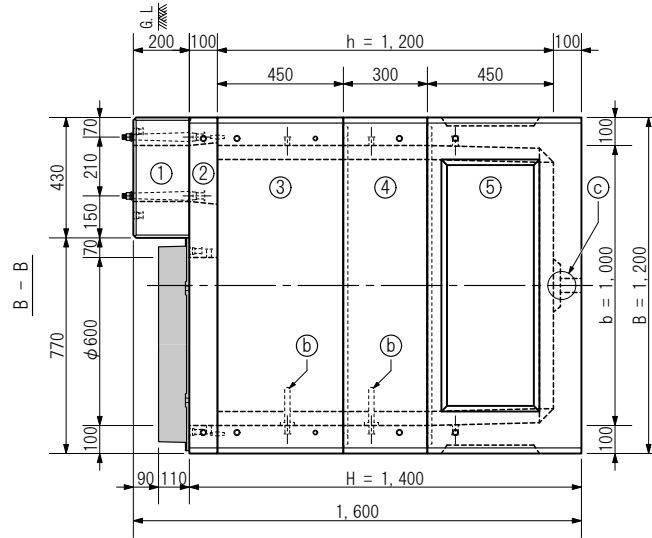
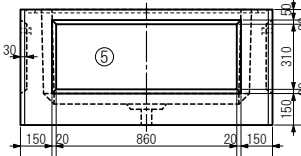


[盤前面側]



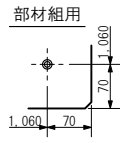
ノックアウト部詳細

(尺度 1 : 36)



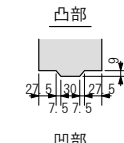
ピンホルダー部詳細

(尺度 1 : 12)

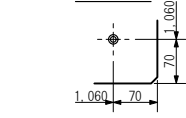


ソケット部詳細

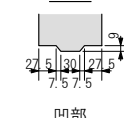
(尺度 1 : 12)



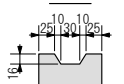
部材組用



凸部



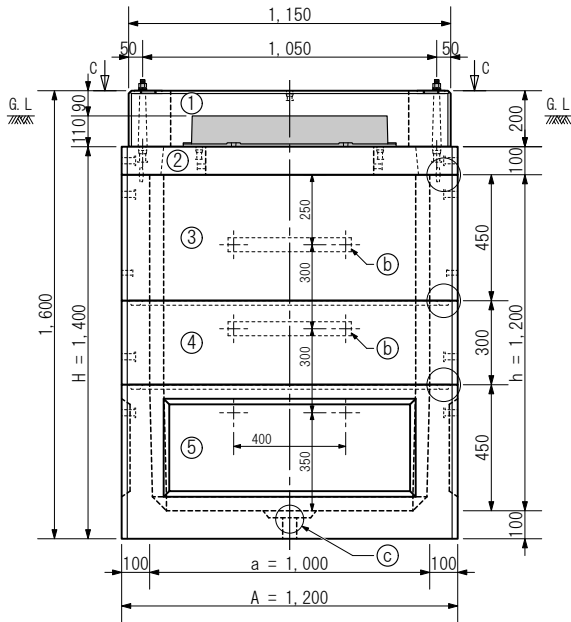
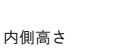
凹部



ガイドピン (or スレ止め部M12)



中間F



A: 長辺外側幅, B: 短辺外側幅, H: 外側高さ a: 長辺内側幅, b: 短辺内側幅, h: 内側高さ

盤部耐震性

Ks = 1.0



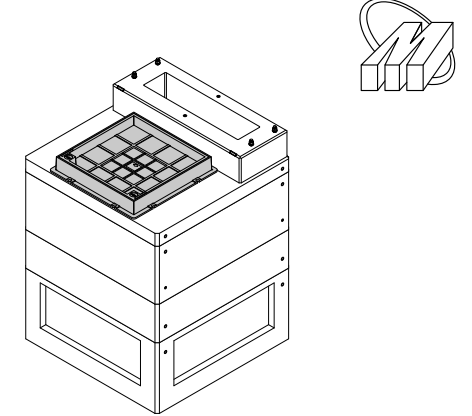
震度クラス S

本体耐荷重

T-8



敷地内
1輪 22.0 kN



※耐震性は地上敷設時の仮定値です
※耐荷重は敷設状況により変わります
※化粧蓋のデザインは一例です

参考総重量： 1,956 kg
(化粧蓋は考慮せず)

製品構成, 付属品構成

番号	製品名	参考重量	数量	備考
①	PBB調整ブロック C200	154 kg	1	リフレクター2箇所付
②	PBBスラブ T100	232 kg	1	鉄蓋後載版
③	MHS1000□×450(100)中間F	483 kg	1	上端面フラット処理
④	MHS1000□×300(100)中間	317 kg	1	
⑤	MHS1000□×450(100)下部	770 kg	1	水抜穴φ50装備
⑥				

符号	部品名	材質	数量	備考
a	全ネジボルト M16×280	SS400	4	盤敷設用(1N, 1W, 1SW付)
b	ステップ(M12ボルト固定)	-	2	固定幅400mm対応品
c	止水栓 C-50	P P	1	ネジ式着脱構造
d	化粧蓋口600 [ILB用/h=110]	-	1	黒色防錆塗装
e	落下防止鋼φ600用	SR235	1	安全荷重 110kg
f				
g				

使用材料 (強度表示, 材料規格)

コンクリート : 普通/プレキャスト (設計基準強度 27 N/mm²以上)
鉄筋(異形棒鋼) : D10 (SD295 - JIS G 3112)

仕様解説

本図は枠高110mmの化粧蓋口600と盤部調整高を200mmとした組み合わせ例となります(地上面からの盤嵩上げ高は90mm程度となります)

用紙	A4	製品名	ピラボックス用ハンドホール タイプB 1200SK-C200
単位	mm	[内寸]	[a1000×b1000×h1200]
尺度	1 : 27	型式	PBB1000S-CS1200SK-C200-MHS

作図年月日 2023. 06. 30

図面版番号 Ver. 3. 61

株式会社マンホール商会

装備解説

敷設ボルト
M16
標準添付

※盤を敷設する際に使用するボルトを添付しております

落下防止鋼
φ600用

※工事中の安全対策用であり取付及び撤去は容易です

リフレクター
(夜間視認用)

※装着側が盤の前面側と識別できます

止水栓
C-50

※水抜穴φ50に装着して止水が可能です

製図 発行 承認

