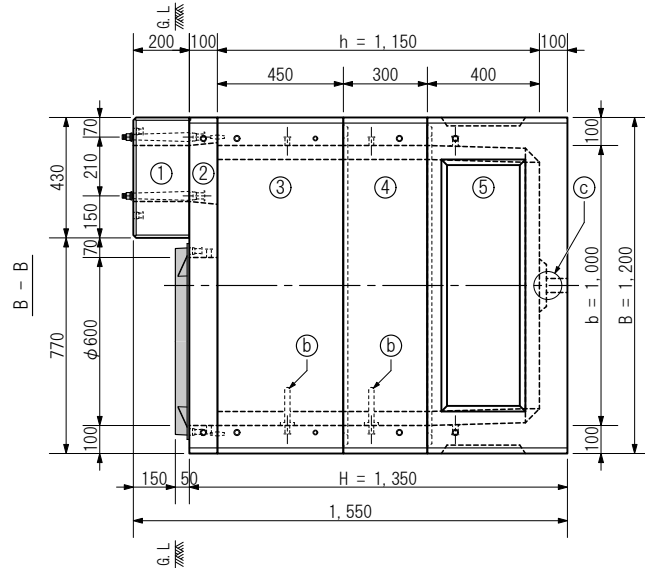
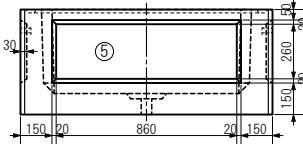


[盤前面側]



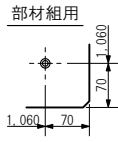
ノックアウト部詳細

(尺度 1 : 36)



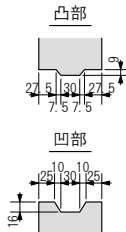
ピンホルダー部詳細

(尺度 1 : 12)



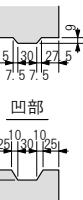
ソケット部詳細

(尺度 1 : 12)

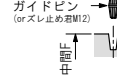
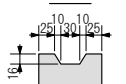


部材組用

凸部



凹部



ガイドピン (or スレ止め部M12)

装備解説

**敷設ボルト**  
M16  
標準添付

**リフレクター**  
(夜間視認用)

※盤を敷設する際に使用するボルトを添付しております

※装着側が盤の前面側と識別できます

**落下防止鋼**  
φ600用

**止水栓**  
C-50

※工事中の安全対策用であり取付及び撤去は容易です

※水抜穴φ50に装着して止水が可能です

製図 発行 承認

渡部

盤部耐震性

**Ks = 1.0**

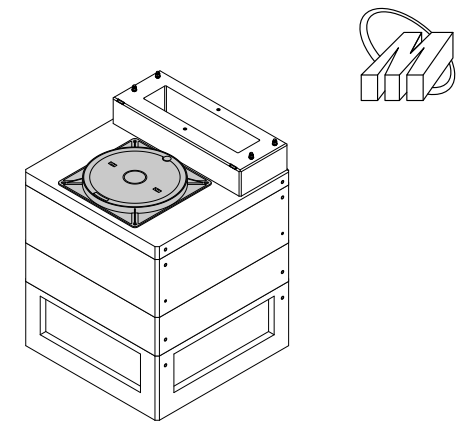
震度クラス S

本体耐荷重

**T-8**

敷地内

1輪 22.0 kN



※耐震性は地上敷設時の仮定値です  
※耐荷重は敷設状況により変わります  
※鉄蓋のデザインは一例です

参考総重量：1,911 kg  
(鉄蓋は考慮せず)

製品構成、付属品構成

番号	製品名	参考重量	数量	備考
①	PBB調整ブロック C200	154 kg	1	リフレクター2箇所付
②	PBBスラブ T100	232 kg	1	鉄蓋後載版
③	MHS1000□×450(100)中間F	483 kg	1	上端面フラット処理
④	MHS1000□×300(100)中間	317 kg	1	
⑤	MHS1000□×400(100)下部	725 kg	1	水抜穴φ50装備
⑥				

符号	部品名	材質	数量	備考
a	全ネジボルト M16×280	SS400	4	盤敷設用(1N, 1W, 1SW付)
b	ステップ(M12ボルト固定)	-	2	固定幅400mm対応品
c	止水栓 C-50	P P	1	ネジ式着脱構造
d	鉄蓋φ600 [角枠仕様・後載用]	-	1	黒色防錆塗装
e	落下防止鋼φ600用	SR235	1	安全荷重 110kg
f				
g				

使用材料 (強度表示, 材料規格)

コンクリート : 普通/プレキャスト (設計基準強度 27 N/mm<sup>2</sup>以上)

鉄筋(異形棒鋼) : D10 (SD295 - JIS G 3112)

仕様解説

本図は枠高50mmの鉄蓋φ600と盤部調整高を200mmとした組み合わせ例となります(地上面からの盤嵩上げ高は150mm程度となります)

用紙	A4	製品名	ピラボックス用ハンドホール タイプB 1150RS-C200
単位	mm	[内寸]	[ a1000×b1000×h1150 ]
尺度	1 : 27	型式	PBB1000S-CS1150RS-C200-MHS
作図年月日	2023. 06. 30	株式会社マンホール商会	
図面版番号	Ver. 3. 61		