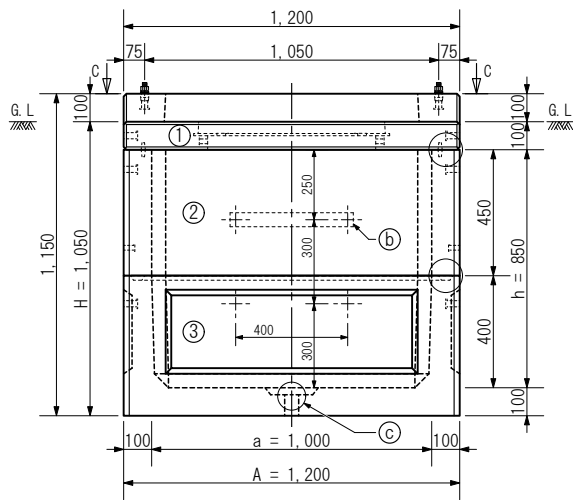
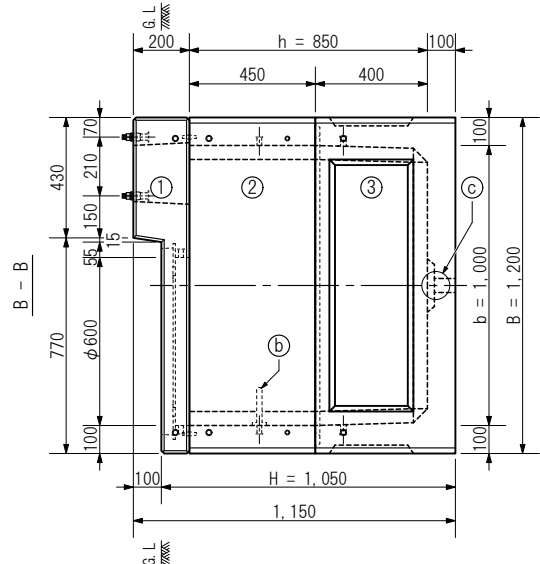
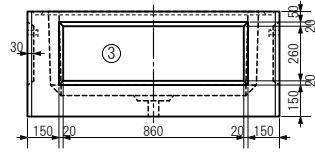


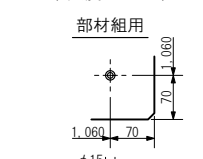
[盤前面側]



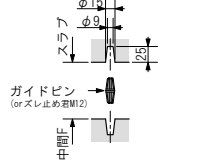
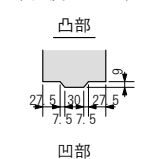
ノックアウト部詳細  
(尺度 1 : 36)



ピンホルダー部詳細  
(尺度 1 : 12)



ソケット部詳細  
(尺度 1 : 12)



装 備 解 説

**敷設ボルト**  
M16  
標準添付

**落下防止鋼**  
φ600用

※盤を敷設する際に使用するボルトを添付しております

※工事中の安全対策用であり取付及び撤去は容易です

**止水栓**  
C-50

※水抜穴φ50に装着して止水が可能です

製 図	発 行	承 認
渡部		

盤部耐震性

**Ks = 1.0**

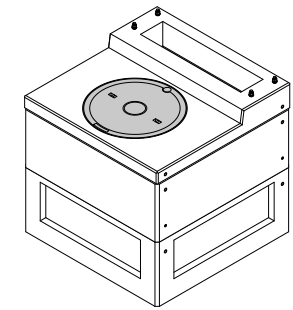
震度クラス S

本体耐荷重

**T-8**

敷地内

1輪 22.0kN



※耐震性は地上敷設時の仮定値です  
※耐荷重は敷設状況により変わります  
※鉄蓋のデザインは一例です

参考総重量： 1,522 kg  
(鉄蓋は考慮せず)

製品構成、付属品構成

番号	製品名	参考重量	数量	備考
①	PBAスラブ T100RR	314 kg	1	鉄蓋埋込版
②	MHS1000□×450(100)中間F	483 kg	1	上端面フラット処理
③	MHS1000□×400(100)下部	725 kg	1	水抜穴φ50装備
④				
⑤				
⑥				

符号	部品名	材質	数量	備考
a	全ネジボルト M16×80	SS400	4	盤敷設用(1N, 1W, 1SW付)
b	ステップ(M12ボルト固定)	-	1	固定幅400mm対応品
c	止水栓 C-50	P P	1	ネジ式着脱構造
d	鉄蓋φ600 [丸枠仕様・埋込用]	-	1	黒色防錆塗装
e	落下防止鋼φ600用	SR235	1	安全荷重 110kg
f				
g				

使用材料 (強度表示, 材料規格)

コンクリート	普通/プレキャスト	(設計基準強度 27 N/mm <sup>2</sup> 以上)
鉄筋(異形棒鋼)	D10	(SD295 - JIS G 3112)

仕様解説

本図はスラブ部に鉄蓋φ600を埋め込み盤部調整高を100mmとした組み合わせ例となります(地上面からの盤嵩上げ高は100mm程度となります)

用紙	A4	製品名	ピラボックス用ハンドホール タイプA 850RR
単位	mm	[内寸]	[ a1000×b1000×h850 ]
尺度	1 : 27	型式	PBA1000S-CS850RR-MHS
作図年月日	2023. 06. 30	株式会社マンホール商会	
図面版番号	Ver. 3. 61		