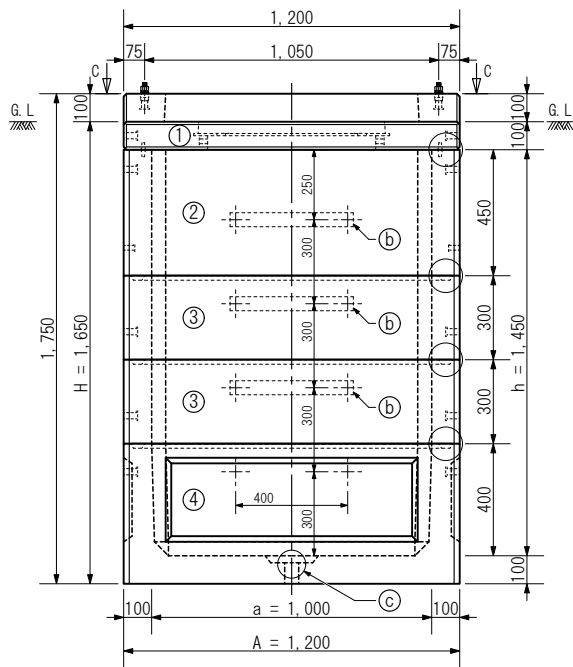
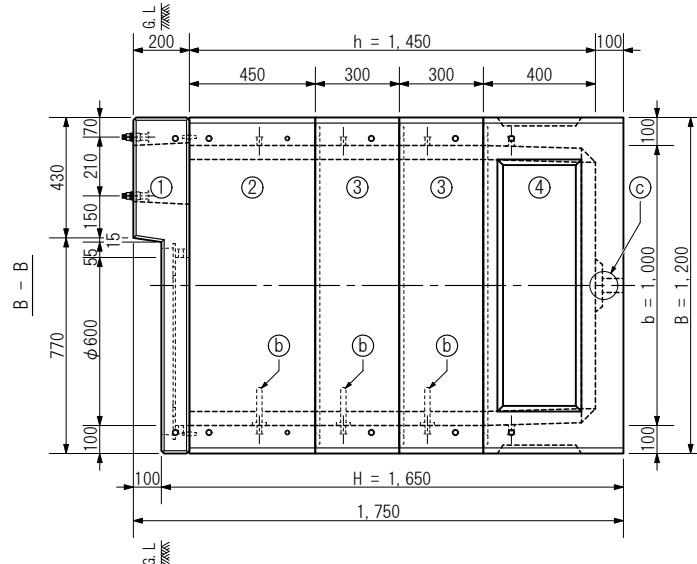
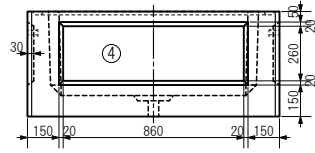


[盤前面側]



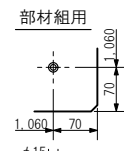
ノックアウト部詳細

(尺度 1 : 36)



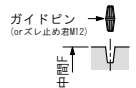
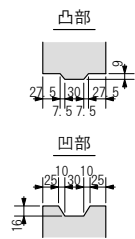
ピンホルダー部詳細

(尺度 1 : 12)



ソケット部詳細

(尺度 1 : 12)



装備解説

敷設ボルト
M16
標準添付

落下防止鋼
φ600用

※盤を敷設する際に使用するボルトを添付しております

※工事中の安全対策用であり取付及び撤去は容易です

止水栓
C-50

※水抜穴φ50に装着して止水が可能です

製図	発行	承認
渡部		

盤部耐震性

Ks = 1.0

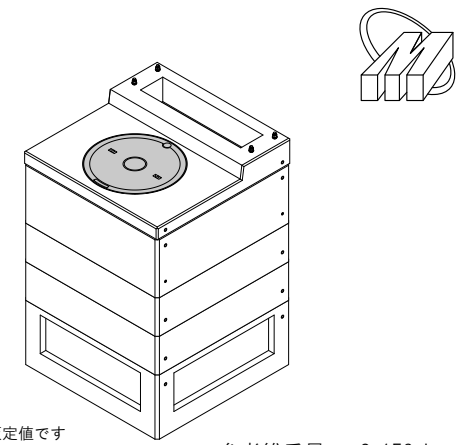
震度クラス S

本体耐荷重

T-8

敷地内

1輪 22.0 kN



※耐震性は地上敷設時の仮定値です
※耐荷重は敷設状況により変わります
※鉄蓋のデザインは一例です

参考総重量： 2,156 kg
(鉄蓋は考慮せず)

製品構成、付属品構成

番号	製品名	参考重量	数量	備考
①	PBAスラブ T100RR	314 kg	1	鉄蓋埋込版
②	MHS1000□×450(100)中間F	483 kg	1	上端面フラット処理
③	MHS1000□×300(100)中間	317 kg	2	
④	MHS1000□×400(100)下部	725 kg	1	水抜穴φ50装備
⑤				
⑥				
符号	部品名	材質	数量	備考
a	全ネジボルト M16×80	SS400	4	盤敷設用(1N, 1W, 1SW付)
b	ステップ(M12ボルト固定)	-	3	固定幅400mm対応品
c	止水栓 C-50	P P	1	ネジ式着脱構造
d	鉄蓋φ600 [丸枠仕様・埋込用]	-	1	黒色防錆塗装
e	落下防止鋼φ600用	SR235	1	安全荷重 110kg
f				
g				

使用材料 (強度表示, 材料規格)

コンクリート : 普通/プレキャスト (設計基準強度 27 N/mm²以上)

鉄筋(異形棒鋼) : D10 (SD295 - JIS G 3112)

仕様解説

本図はスラブ部に鉄蓋φ600を埋め込み盤部調整高を100mmとした組み合わせ例となります(地上面からの盤嵩上げ高は100mm程度となります)

用紙	A4	製品名	ピラボックス用ハンドホール タイプA 1450RR
単位	mm	[内寸]	[a1000×b1000×h1450]
尺度	1 : 27	型式	PBA1000S-CS1450RR-MHS
作図年月日	2023. 06. 30	株式会社マンホール商会	
図面版番号	Ver. 3. 61		