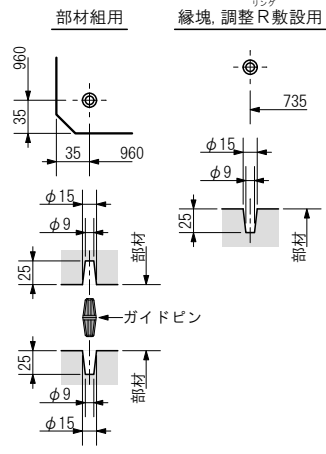


ガイドピン部詳細
(尺度 1 : 8)



装 備 解 説

マルチ
M12 φ600
インサート

※鉄蓋及び縁塊敷設用のインサートを標準装備しています

止水栓
C-50

※水抜穴φ50に装着して止水が可能です

製 図 発 行 承 認

渡部

発行

承認

本体耐荷重

T-25

敷地内
1輪 55.0 kN

参考総重量 : 1,227 kg

※耐荷重は敷設状況により変わります

製品構成, 付属品構成

番号	製品名	参考重量	数量	備考
①	MHK900□×150(65)上部	279 kg	1	型式: MHK900S-U150F-N
②	MHK900□×500(65)中間	301 kg	2	型式: MHK900S-W500T-N
③	MHK900□×150(65)下部	346 kg	1	型式: MHK900S-U150B-N
④				

符号	部品名	材質	数量	備考
(a)	インサート M12×30	SS400	4	鉄蓋, 縁塊敷設用
(b)	ガイドピンホルダーφ15	-	4	縁塊, 調整リング敷設用
(c)	インサート M12×30	SS400	16	金物装着用(足掛等)
(d)	止水栓 C-50	P P	1	ネジ式着脱構造

使用材料 (強度表示, 材料規格)

コンクリート : 普通/プレキャスト (設計基準強度 27 N/mm²)

鉄筋 (異形棒鋼) : D10, D6 (SD295A - JIS G 3112)

仕様解説

1) 本製品はφ600, □600開口の鉄蓋, 化粧蓋, 縁塊に対応します

2) 耐荷重設定はT-25相当で土被り300mm迄, T-8相当で土被り900mm迄とします(土被りは床上端面からの距離となります)

用紙	A4	製品名	MHK900□×1300-t65(I)
単位	mm	[内寸]	[a900×b900×h1300]
尺度	1 : 24	型式	MHK900S-CS1300PL-NM1
作図年月日	2019. 12. 10	株式会社マンホール商会	
図面版番号	Ver. 3.53		

A: 長辺外側幅, B: 短辺外側幅, H: 外側高さ a: 長辺内側幅, b: 短辺内側幅, h: 内側高さ