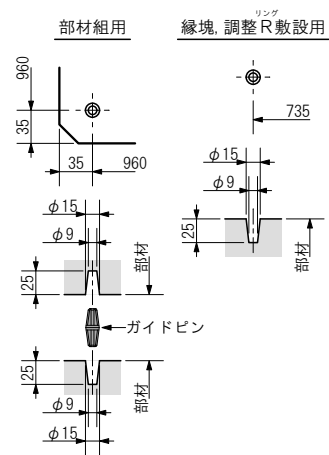


ガイドピン部詳細
(尺度 1:8)



装 備 解 説



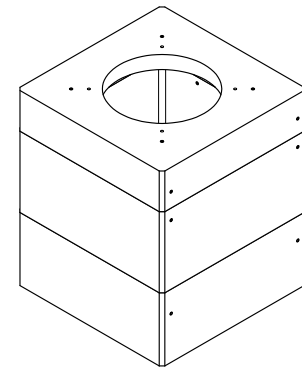
※鉄蓋及び縁塊敷設用のインサートを標準装備しています



※水抜穴φ50に装着して止水が可能です

本体耐荷重

T-25
敷地内
1輪 55.0 kN



※耐荷重は敷設状況により変わります

参考総重量：1,058 kg

製品構成、付属品構成

番号	製品名	参考重量	数量	備考
①	MHK900□×150(65)上部	279 kg	1	型式：MHK900S-U150F-N
②	MHK900□×500(65)中間	301 kg	1	型式：MHK900S-W500T-N
③	MHK900□×350(65)下部	478 kg	1	型式：MHK900S-U350B-N
④				
符号	部品名	材質	数量	備考
(a)	インサート M12×30	SS400	4	鉄蓋、縁塊敷設用
(b)	ガイドピンホルダーφ15	-	4	縁塊、調整リング敷設用
(c)	インサート M12×30	SS400	12	金物装着用(足掛等)
(d)	止水栓 C-50	P P	1	ネジ式着脱構造

使用材料 (強度表示、材料規格)

コンクリート：普通/プレキャスト (設計基準強度 27 N/mm²)
鉄筋(異形棒鋼)：D10, D6 (SD295A - JIS G 3112)

仕様解説

- 1) 本製品はφ600、□600開口の鉄蓋、化粧蓋、縁塊に対応します
- 2) 耐荷重設定はT-25相当で土被り300mm迄、T-8相当で土被り900mm迄とします(土被りは床上端面からの距離となります)

用紙	A4	製品名	MHK900□×1000-t65(Ⅱ)
単位	mm	[内寸]	[a900×b900×h1000]
尺度	1:24	型式	MHK900S-CS1000PL-NM2
作図年月日	2019.12.10	株式会社マンホール商会	
図面版番号	Ver. 3.53		

A:長辺外側幅, B:短辺外側幅, H:外側高さ a:長辺内側幅, b:短辺内側幅, h:内側高さ

