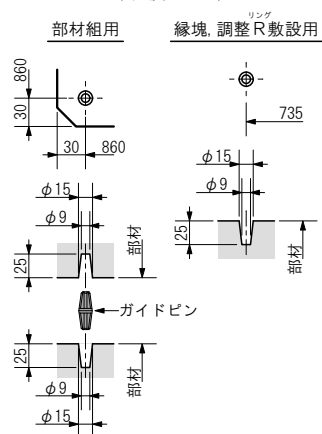


ガイドピン部詳細  
(尺度 1 : 8)



※鉄蓋及び縁塊敷設用のインサートを標準装備しています  
※水抜φ50に装着して止水が可能です

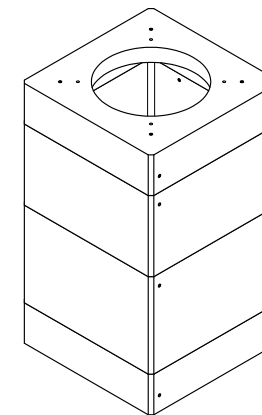
|     |     |     |
|-----|-----|-----|
| 製 図 | 発 行 | 承 認 |
| 渡部  |     |     |

[構成補足]  
本図の中間部材の積上順番は一例で、変更は任意で可能です

A: 長辺外側幅, B: 短辺外側幅, H: 外側高さ a: 長辺内側幅, b: 短辺内側幅, h: 内側高さ

本体耐荷重

**T-25**  
敷地内  
1輪 55.0 kN



※耐荷重は敷設状況により変わります

参考総重量: 1,032 kg

製品構成, 付属品構成

| 番号  | 製品名                | 参考重量   | 数量 | 備考                  |
|-----|--------------------|--------|----|---------------------|
| ①   | MHK800□×150(60) 上部 | 211 kg | 1  | 型式: MHK800S-U150F-N |
| ②   | MHK800□×500(60) 中間 | 247 kg | 1  | 型式: MHK800S-W500T-N |
| ③   | MHK800□×600(60) 中間 | 297 kg | 1  | 型式: MHK800S-W600T-N |
| ④   | MHK800□×150(60) 下部 | 277 kg | 1  | 型式: MHK800S-U150B-N |
| 符号  | 部品名                | 材質     | 数量 | 備考                  |
| (a) | インサート M12×30       | SS400  | 4  | 鉄蓋, 縁塊敷設用           |
| (b) | ガイドピンホルダーφ15       | -      | 4  | 縁塊, 調整リング敷設用        |
| (c) | インサート M12×30       | SS400  | 16 | 金物装着用(足掛等)          |
| (d) | 止水栓 C-50           | P P    | 1  | ネジ式着脱構造             |

使用材料 (強度表示, 材料規格)

コンクリート : 普通/プレキャスト (設計基準強度 27 N/mm<sup>2</sup>)  
鉄筋(異形棒鋼) : D10, D6 (SD295A - JIS G 3112)

仕様解説

- 1) 本製品はφ600, □600開口の鉄蓋, 化粧蓋, 縁塊に対応します
- 2) 耐荷重設定はT-25相当で土被り300mm迄, T-8相当で土被り800mm迄とします(土被りは床上端面からの距離となります)

|       |              |             |                      |
|-------|--------------|-------------|----------------------|
| 用紙    | A4           | 製品名         | MHK800□×1400-t60(I)  |
| 単位    | mm           | [内寸]        | [ a800×b800×h1400 ]  |
| 尺度    | 1 : 24       | 型式          | MHK800S-CS1400PL-NM1 |
| 作図年月日 | 2019. 12. 10 | 株式会社マンホール商会 |                      |
| 図面版番号 | Ver. 3.53    |             |                      |