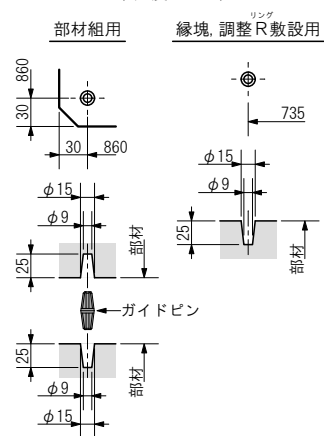


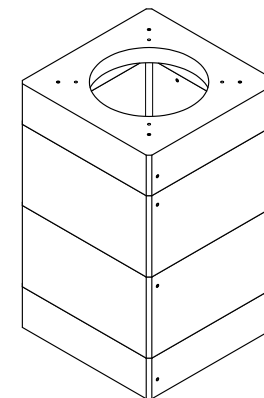
ガイドピン部詳細
(尺度 1 : 8)



※鉄蓋及び縁塊敷設用のインサートを標準装備しています
※水抜穴φ50に装着して止水が可能です

製図	発行	承認

本体耐荷重
T-25
敷地内
1輪 55.0 kN



※耐荷重は敷設状況により変わります

参考総重量： 982 kg

製品構成、付属品構成

番号	製品名	参考重量	数量	備考
①	MHK800□×150 (60) 上部	211 kg	1	型式：MHK800S-U150F-N
②	MHK800□×500 (60) 中間	247 kg	2	型式：MHK800S-W500T-N
③	MHK800□×150 (60) 下部	277 kg	1	型式：MHK800S-U150B-N
④				
符号	部品名	材質	数量	備考
(a)	インサート M12×30	SS400	4	鉄蓋、縁塊敷設用
(b)	ガイドピンホルダーφ15	-	4	縁塊、調整リング敷設用
(c)	インサート M12×30	SS400	16	金物装着用(足掛等)
(d)	止水栓 C-50	P P	1	ネジ式着脱構造

使用材料 (強度表示、材料規格)

コンクリート：普通/プレキャスト (設計基準強度 27 N/mm²)
鉄筋(異形棒鋼)：D10, D6 (SD295A - JIS G 3112)

仕様解説

- 1) 本製品はφ600, □600開口の鉄蓋, 化粧蓋, 縁塊に対応します
- 2) 耐荷重設定はT-25相当で土被り300mm迄, T-8相当で土被り900mm迄とします(土被りは床面上端面からの距離となります)

用紙	A4	製品名	MHK800□×1300-t60 (I)
単位	mm	[内寸]	[a800×b800×h1300]
尺度	1 : 24	型式	MHK800S-CS1300PL-NM1
作図年月日	2019. 12. 10	株式会社マンホール商会	
図面版番号	Ver. 3. 53		

A: 長辺外側幅, B: 短辺外側幅, H: 外側高さ a: 長辺内側幅, b: 短辺内側幅, h: 内側高さ