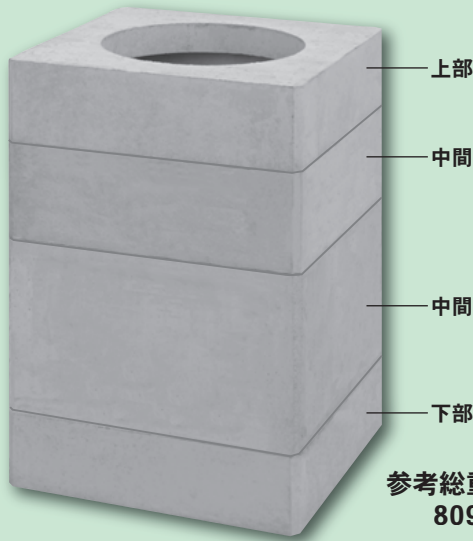


# MHK型ハンドホール 750

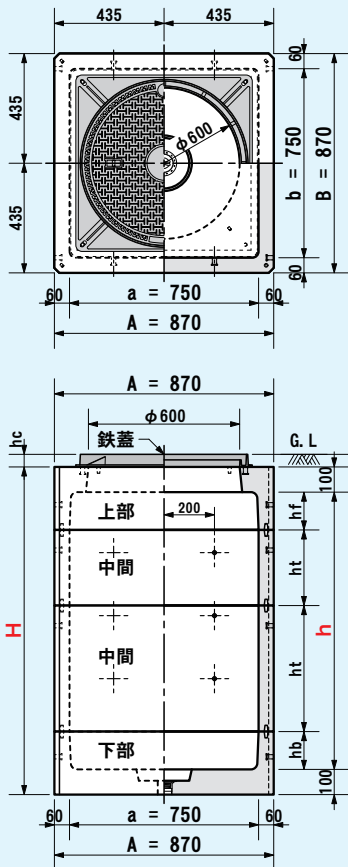
## MHK750<sup>□</sup>×1100-t60

型式：MHK750S-CS1100PL-NM  
 ■150上+300中+500中+150下



参考総重量  
809 kg  
 h=1,100mm  
 H=1,300mm

### 製品図解



※ステップ取付用の内側インサートは対面配置

H=外側高さ h=内側高さ

耐荷重	部材組	標準装備	オプション
T-25 敷地内 1輪 55.0 kN	ガイドピン 方式	マルチ φ600 M12 インサート	止水栓 C-50 逆流防止栓 MC-50 ステップ 固定幅400mm M12

### 寸法概略

- 内側幅寸 (a・b) / 750mm×750mm
- 内側高さ (h) / 600 ~ 1,800mm (標準)
- 床板厚さ (tf) / 100mm
- 底板厚さ (tb) / 100mm
- 側壁厚さ (tw) / 60mm

### 部材構成一覧

鉄 蓋	a		鉄蓋 φ600 [角枠仕様・後載用] [型式] HS-02K600, -08K600, -20K600 [参考重量] 40~43 kg hc=50
	b		緑塊 600×100R [型式] MHF600R-H100F-G [参考重量] 75 kg (鉄蓋含まず) hc=100
	c		化粧蓋 □600 [型式] MB-2 600, -D 600, -20D 600 [参考重量] 80~90 kg hc=110
上 部  中  間  下 部	1		MHK750 <sup>□</sup> ×150(60)上部 [型式] MHK750S-U150F-N [参考重量] 185 kg hf=150
	2		※ MHK750 <sup>□</sup> ×150(60)調整 [型式] MHK750S-L150T [参考重量] 70 kg ht=150
	3		※ MHK750 <sup>□</sup> ×200(60)調整 [型式] MHK750S-L200T [参考重量] 93 kg ht=200
	4		MHK750 <sup>□</sup> ×300(60)中間 [型式] MHK750S-W300T-N [参考重量] 140 kg ht=300
	5		MHK750 <sup>□</sup> ×500(60)中間 [型式] MHK750S-W500T-N [参考重量] 233 kg ht=500
	6		MHK750 <sup>□</sup> ×150(60)下部 [型式] MHK750S-U150B [参考重量] 251 kg hb=150

※は注文生産品となります。

## ■部材構成早見表

製品名	型式	内側高さ h	外側高さ H	上部	中間	下部	参考総重量(kg)
MHK750 <sup>□</sup> ×600-t60	MHK750S-CS600PL-NM	600	800	①	④	⑥	576
MHK750 <sup>□</sup> ×700-t60	MHK750S-CS700PL-NM	700	900	①	③×2	⑥	622
MHK750 <sup>□</sup> ×800-t60	MHK750S-CS800PL-NM	800	1,000	①	⑤	⑥	669
MHK750 <sup>□</sup> ×900-t60	MHK750S-CS900PL-NM	900	1,100	①	④×2	⑥	716
MHK750 <sup>□</sup> ×1000-t60	MHK750S-CS1000PL-NM	1,000	1,200	①	③+⑤	⑥	762
MHK750 <sup>□</sup> ×1100-t60	MHK750S-CS1100PL-NM	1,100	1,300	①	④+⑤	⑥	809
MHK750 <sup>□</sup> ×1200-t60	MHK750S-CS1200PL-NM	1,200	1,400	①	④×3	⑥	856
MHK750 <sup>□</sup> ×1300-t60	MHK750S-CS1300PL-NM	1,300	1,500	①	⑤×2	⑥	902
MHK750 <sup>□</sup> ×1400-t60	MHK750S-CS1400PL-NM	1,400	1,600	①	④×2+⑤	⑥	949
MHK750 <sup>□</sup> ×1500-t60	MHK750S-CS1500PL-NM	1,500	1,700	①	④×4	⑥	996

□補足事項

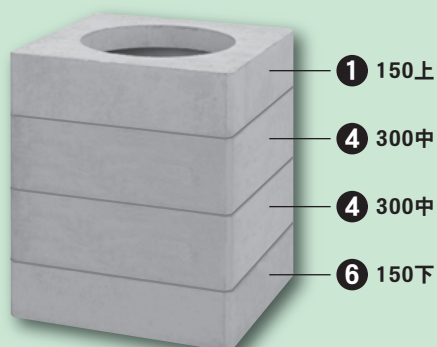
内側高さ1600,1700,1800の構成については別途お問い合わせ下さい。

## ■組立製品(例)

MHK750<sup>□</sup>×900-t60

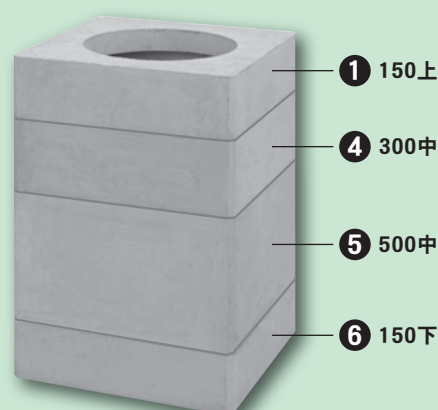
型式：MHK750S-CS900PL-NM

■150上+300中+150下

参考総重量  
716 kgh= 900mm  
H=1,100mmMHK750<sup>□</sup>×1100-t60

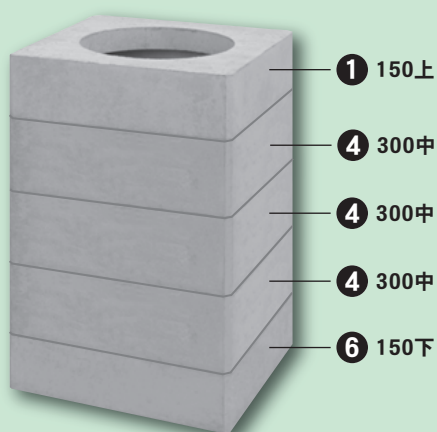
型式：MHK750S-CS1100PL-NM

■150上+300中+500中+150下

参考総重量  
809 kgh=1,100mm  
H=1,300mmMHK750<sup>□</sup>×1200-t60

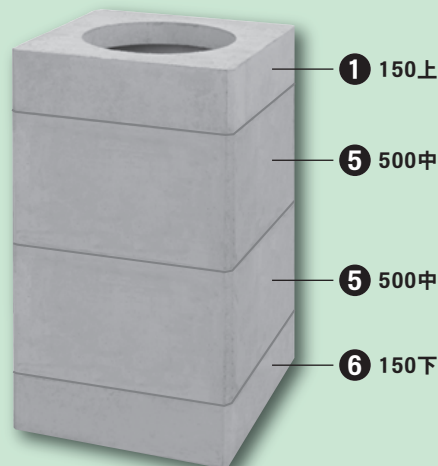
型式：MHK750S-CS1200PL-NM

■150上+300中×4段+150下

参考総重量  
856 kgh=1,200mm  
H=1,400mmMHK750<sup>□</sup>×1300-t60

型式：MHK750S-CS1300PL-NM

■150上+500中×2段+150下

参考総重量  
902 kgh=1,300mm  
H=1,500mm