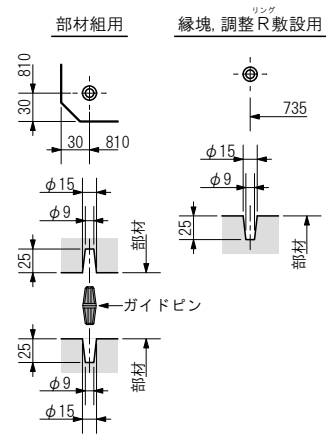


ガイドピン部詳細  
(尺度 1:8)



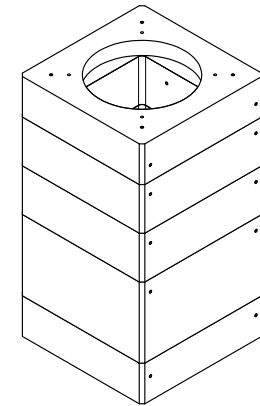
※鉄蓋及び縁塊敷設用のインサートを標準装備しています  
※水抜穴φ50に装着して止水が可能です

製図	発行	承認
渡部		

[構成補足]  
本図の中間部材の積上順番は一例で、変更は任意で可能です

A: 長辺外側幅, B: 短辺外側幅, H: 外側高さ a: 長辺内側幅, b: 短辺内側幅, h: 内側高さ

本体耐荷重  
**T-25**  
敷地内  
1輪 55.0 kN



※耐荷重は敷設状況により変わります 参考総重量: 949 kg

製品構成, 付属品構成				
番号	製品名	参考重量	数量	備考
①	MHK750□×150(60) 上部	185 kg	1	型式: MHK750S-U150F-N
②	MHK750□×300(60) 中間	140 kg	2	型式: MHK750S-W300T
③	MHK750□×500(60) 中間	233 kg	1	型式: MHK750S-W500T
④	MHK750□×150(60) 下部	251 kg	1	型式: MHK750S-U150B
符号	部品名	材質	数量	備考
(a)	インサート M12×30	SS400	4	鉄蓋, 縁塊敷設用
(b)	ガイドピンホルダーφ15	-	4	縁塊, 調整リング敷設用
(c)	インサート M12×30	SS400	16	金物装着用(足掛等)
(d)	止水栓 C-50	P P	1	ネジ式着脱構造

使用材料 (強度表示, 材料規格)  
コンクリート : 普通/プレキャスト (設計基準強度 27 N/mm<sup>2</sup>)  
鉄筋(異形棒鋼) : D10, D6 (SD295A - JIS G 3112)

仕様解説  
1) 本製品はφ600, □600開口の鉄蓋, 化粧蓋, 縁塊に対応します  
2) 耐荷重設定はT-25相当で土被り300mm迄, T-8相当で土被り800mm迄とします(土被りは床面上端面からの距離となります)

用紙	A4	製品名	MHK750□×1400-t60
単位	mm	[内寸]	[ a750×b750×h1400 ]
尺度	1:21	型式	MHK750S-CS1400PL-NM
作図年月日	2019.12.10	株式会社マンホール商会	
図面版番号	Ver. 3.53		