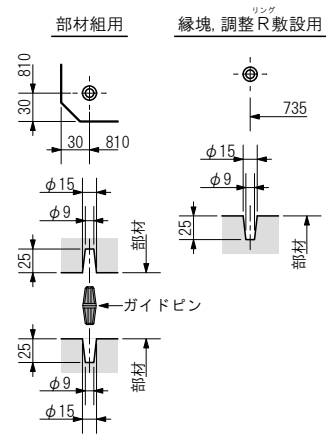


ガイドピン部詳細
(尺度 1:8)



装 備 解 説



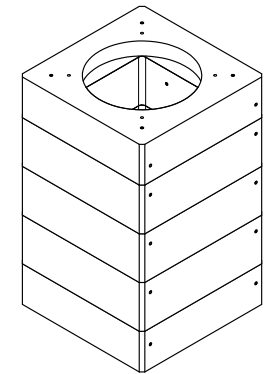
※鉄蓋及び縁塊敷設用のインサートを標準装備しています



※水抜穴φ50に装着して止水が可能です

製 図	発 行	承 認
渡部		

本体耐荷重
T-25
敷地内
1輪 55.0 kN



※耐荷重は敷設状況により変わります 参考総重量： 856 kg

製品構成, 付属品構成

番号	製品名	参考重量	数量	備考
①	MHK750□×150(60)上部	185 kg	1	型式: MHK750S-U150F-N
②	MHK750□×300(60)中間	140 kg	3	型式: MHK750S-W300T
③	MHK750□×150(60)下部	251 kg	1	型式: MHK750S-U150B
④				
符号	部品名	材質	数量	備考
(a)	インサート M12×30	SS400	4	鉄蓋, 縁塊敷設用
(b)	ガイドピンホルダーφ15	-	4	縁塊, 調整リング敷設用
(c)	インサート M12×30	SS400	12	金物装着用(足掛等)
(d)	止水栓 C-50	P P	1	ネジ式着脱構造

使用材料 (強度表示, 材料規格)

コンクリート : 普通/プレキャスト (設計基準強度 27 N/mm²)
鉄筋(異形棒鋼) : D10, D6 (SD295A - JIS G 3112)

仕様解説

- 1) 本製品はφ600, □600開口の鉄蓋, 化粧蓋, 縁塊に対応します
- 2) 耐荷重設定はT-25相当で土被り300mm迄, T-8相当で土被り900mm迄とします(土被りは床上端面からの距離となります)

用 紙	A4	製品名	MHK750□×1200-t60
単 位	mm	[内 寸]	[a750×b750×h1200]
尺 度	1:21	型 式	MHK750S-CS1200PL-NM
作図年月日	2019.12.10	株式会社マンホール商会	
図面版番号	Ver. 3.53		

A: 長辺外側幅, B: 短辺外側幅, H: 外側高さ a: 長辺内側幅, b: 短辺内側幅, h: 内側高さ