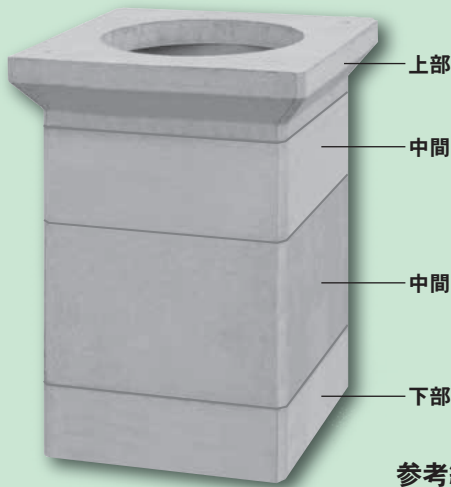


MHK型ハンドホール 600

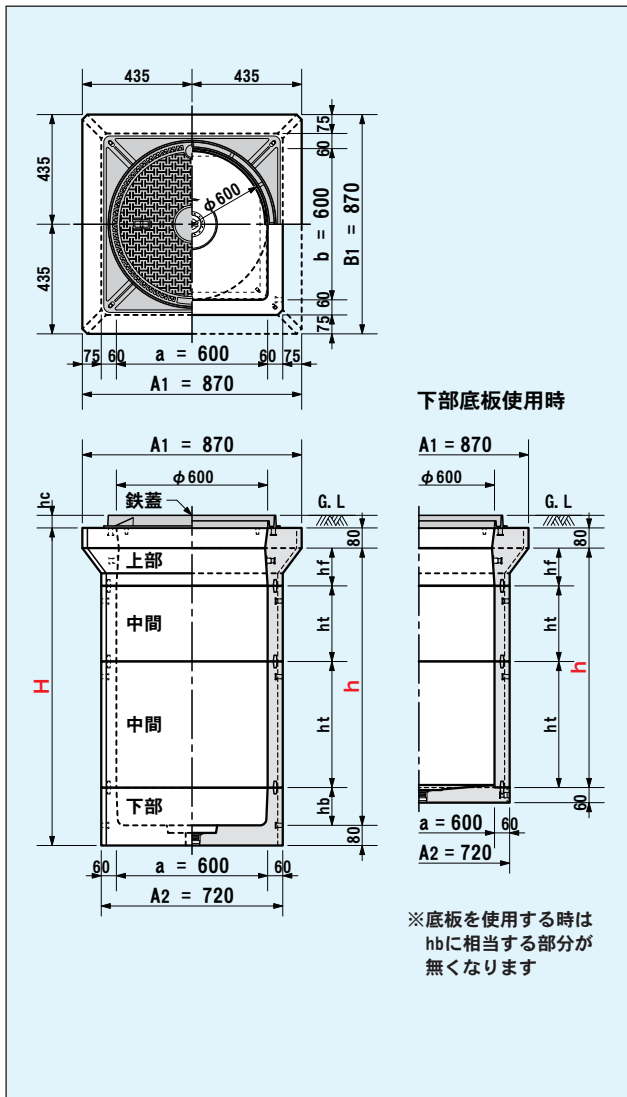
MHK600□×1100-t60

型式：MHK600S-CS1100PL-NM
 ■150上+300中+500中+150下



参考総重量
 643 kg
 h=1,100mm
 H=1,260mm

製品図解



H=外側高さ h=内側高さ

耐荷重	部材組	標準装備	オプション
T-25 敷地内 1輪 55.0 kN	T-8 1輪 22.0 kN	ガイドピン方式 マルチ φ600 M12 インサート	止水栓 C-50 逆流防止栓 MC-50

寸法概略

- 内側幅寸 (a・b) / 600mm×600mm
- 内側高さ (h) / 450 ~ 1,200mm (標準)
- 床板厚さ (tf) / 80mm
- 底板厚さ (tb) / 80mm (T-25適用), 60mm (T-8適用)
- 側壁厚さ (tw) / 60mm

部材構成一覧

鉄蓋	a		鉄蓋 φ600 [角枠仕様・後載用] [型式] HS-02K600, -08K600, -20K600 [参考重量] 40~43 kg hc=50	
	b		緑塊 600×100R [型式] MHF600R-H100F-G [参考重量] 75 kg (鉄蓋含まず) hc=100	
	c		化粧蓋 □600 [型式] MB-2 600, -D 600, -20D 600 [参考重量] 80~90 kg hc=110	
上部	1		MHK600□×150(60)上部 [型式] MHK600S-U150F-N [参考重量] 182 kg hf=150	
	中	2		MHK600□×150(60)調整 [型式] MHK600S-L150T [参考重量] 57 kg ht=150
		3		※MHK600□×200(60)調整 [型式] MHK600S-L200T [参考重量] 76 kg ht=200
		4		MHK600□×300(60)中間 [型式] MHK600S-W300T [参考重量] 114 kg ht=300
	間	5		※MHK600□×450(60)中間 [型式] MHK600S-W450T [参考重量] 171 kg ht=450
		6		※MHK600□×500(60)中間 [型式] MHK600S-W500T [参考重量] 190 kg ht=500
	下部	7		MHK600□×150(60)下部 [型式] MHK600S-U150B [参考重量] 157 kg hb=150
		8		600□用ベース T60 [底板・分離型用] [型式] MDK600S-S60B [参考重量] 76 kg tb=60

※は注文生産品となります。

2 オリジナルハンドホール

MHK

軽重量型

電設型

超軽量

MHS

樹脂製

■一体型 (T-25対応) 部材構成早見表

製品名	型式	内側高さ h	外側高さ H	上部	中間	下部	参考総重量(kg)
MHK600 [□] ×450-t60	MHK600S-CS450PL	450	610	①	②	⑦	396
MHK600 [□] ×600-t60	MHK600S-CS600PL	600	760	①	④	⑦	453
MHK600 [□] ×750-t60	MHK600S-CS750PL	750	910	①	⑤	⑦	510
MHK600 [□] ×800-t60	MHK600S-CS800PL	800	960	①	⑥	⑦	529
MHK600 [□] ×900-t60	MHK600S-CS900PL	900	1,060	①	④×2	⑦	567
MHK600 [□] ×1000-t60	MHK600S-CS1000PL	1,000	1,160	①	③+⑥	⑦	605
MHK600 [□] ×1100-t60	MHK600S-CS1100PL	1,100	1,260	①	④+⑥	⑦	643
MHK600 [□] ×1200-t60	MHK600S-CS1200PL	1,200	1,360	①	④×3	⑦	681

□補足事項

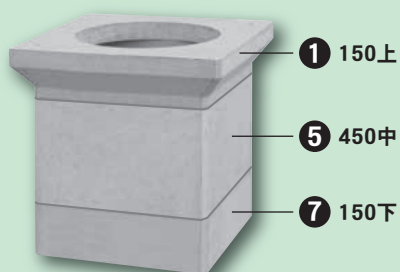
他の高さや組み合わせも可能です。(高さ1,200mmを上回る構成は作業性を考慮して下さい)

■組立製品(例)

MHK600[□]×750-t60

型式: MHK600S-CS750PL

■150上+450中+150下

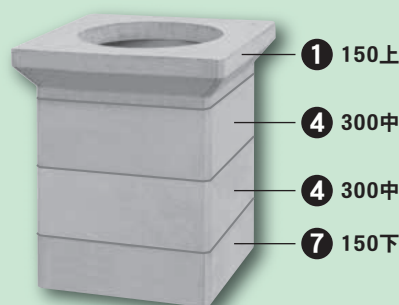


参考総重量
510 kg
h= 750mm
H= 910mm

MHK600[□]×900-t60

型式: MHK600S-CS900PL

■150上+300中×2段+150下



参考総重量
567 kg
h= 900mm
H=1,060mm

■分離型 (T-8対応) 部材構成早見表

製品名	型式	内側高さ h	外側高さ H	上部	中間	下部	参考総重量(kg)
MHK600 [□] ×450-t60(T)	MHK600S-TS450PL	450	590	①	④	⑧	372
MHK600 [□] ×600-t60(T)	MHK600S-TS600PL	600	740	①	⑤	⑧	429
MHK600 [□] ×750-t60(T)	MHK600S-TS750PL	750	890	①	④×2	⑧	486
MHK600 [□] ×800-t60(T)	MHK600S-TS800PL	800	940	①	②+⑥	⑧	505
MHK600 [□] ×900-t60(T)	MHK600S-TS900PL	900	1,040	①	④+⑤	⑧	543
MHK600 [□] ×1000-t60(T)	MHK600S-TS1000PL	1,000	1,140	①	②+③+⑥	⑧	581
MHK600 [□] ×1100-t60(T)	MHK600S-TS1100PL	1,100	1,240	①	②+④+⑥	⑧	619
MHK600 [□] ×1200-t60(T)	MHK600S-TS1200PL	1,200	1,340	①	②+④×3	⑧	657

□補足事項

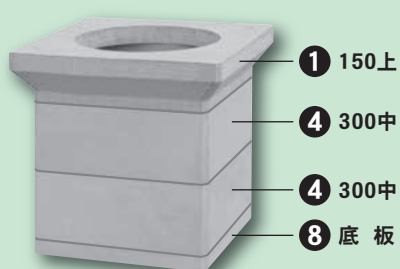
他の高さや組み合わせも可能です。(高さ1,200mmを上回る構成は作業性を考慮して下さい)

■組立製品(例)

MHK600[□]×750-t60(T) [底板仕様]

型式: MHK600S-TS750PL

■150上+300中×2段+底板

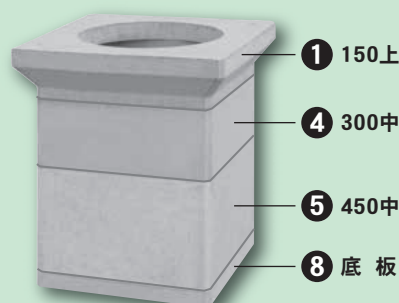


参考総重量
486 kg
h= 750mm
H= 890mm

MHK600[□]×900-t60(T) [底板仕様]

型式: MHK600S-TS900PL

■150上+300中+450中+底板



参考総重量
543 kg
h= 900mm
H=1,040mm