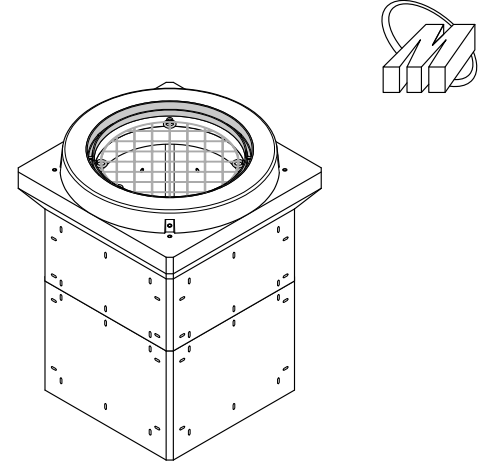


本体耐荷重
T-25
 敷地内
 1輪 55.0 kN



※耐荷重は敷設状況により変わります 参考総重量： 652 kg (鉄蓋は考慮せず)

製品構成、付属品構成

番号	製品名	参考重量	数量	備考
①	縁塊600×100R/本体 [落下防止鋼付]	75 kg	1	型式：MHF600R-H100F-G
②	MHK600□×450 (60) 上部	300 kg	1	型式：MHK600S-U450F-M
③	MHK600□×450 (60) 下部	277 kg	1	型式：MHK600S-U450B-M
④				

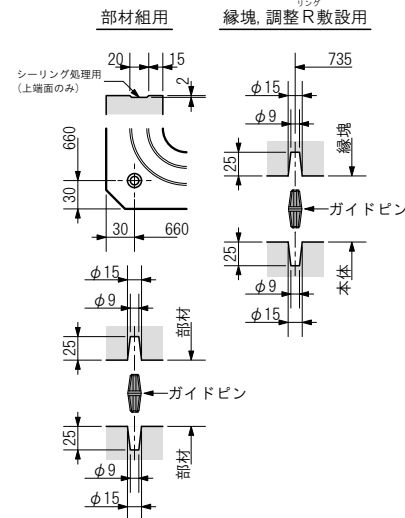
符号	部品名	材質	数量	備考
Ⓐ	インサート M12×30	SS400	4	鉄蓋、縁塊敷設用
Ⓑ	インサート M12×30	SS400	24	金物装着用
Ⓒ	止水栓 C-50	P P	1	ネジ式着脱構造
Ⓓ				

使用材料 (強度表示、材料規格)
 コンクリート：普通/プレキャスト (設計基準強度 27 N/mm²)
 鉄筋 (異形棒鋼)：D10 (SD295A - JIS G 3112)

仕様解説
 1) 本製品は 縁塊600×100R の敷設例です
 2) 耐荷重設定はT-25相当で土被り300mm迄、T-8相当で土被り900mm迄とします(土被りは床面上端面からの距離となります)

用紙	A4	製品名	MHK600□×900RH-t60 (M)
単位	mm	[内寸]	[a600×b600×h900]
尺度	1:21	型式	MHK600S-CS900RH-MM
作図年月日	2020.01.20	株式会社マンホール商会	
図面版番号	Ver. 3.55		

ガイドピン部詳細
(尺度 1:8)



装 備 解 説

マルチ
M12 φ600
インサート

止水栓
C-50

※鉄蓋及び縁塊敷設用のインサートを標準装備しています
 ※水抜穴φ50に装着して止水が可能です

国土交通省大臣官房官庁営繕部設備・環境課
 公共建築設備工事標準図(電気設備工事編)
 ブロックハンドホール 記号 H1-9 適合品

A: 長辺外側幅, B: 短辺外側幅, H: 外側高さ a: 長辺内側幅, b: 短辺内側幅, h: 内側高さ

製 図	発 行	承 認