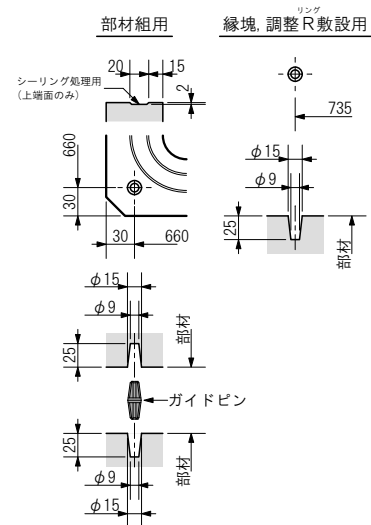


ガイドピン部詳細

(尺度 1 : 8)



装 備 解 説



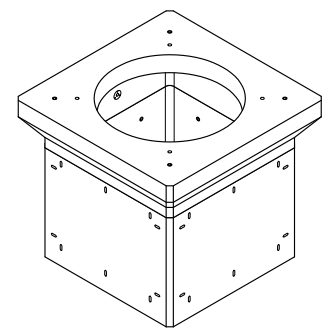
※鉄蓋及び縁塊敷設用のインサートを標準装備しています



※水抜穴φ50に装着して止水が可能です

製 図	発 行	承 認
渡部		

本体耐荷重
T-25
敷地内
1輪 55.0 kN



※耐荷重は敷設状況により変わります

参考総重量： 459 kg

製品構成、付属品構成

番号	製品名	参考重量	数量	備考
①	MHK600□×150(60)上部	182 kg	1	型式：MHK600S-U150F-N
②	MHK600□×450(60)下部	277 kg	1	型式：MHK600S-U450B-M
③				
④				
符号	部 品 名	材 質	数量	備 考
(a)	インサート M12×30	SS400	4	鉄蓋、縁塊敷設用
(b)	ガイドピンホルダーφ15	-	4	縁塊、調整リング敷設用
(c)	インサート M12×30	SS400	18	金物装着用
(d)	止水栓 C-50	P P	1	ネジ式着脱構造

使用材料 (強度表示、材料規格)

コンクリート : 普通/プレキャスト (設計基準強度 27 N/mm²)
鉄筋 (異形棒鋼) : D10 (SD295A - JIS G 3112)

仕様解説

- 1) 本製品はφ600、□600開口の鉄蓋、化粧蓋、縁塊に対応します
- 2) 耐荷重設定はT-25相当で土被り300mm迄、T-8相当で土被り900mm迄とします(土被りは床上端面からの距離となります)

用 紙	A4	製品名	MHK600□×600-t60 (M)
単 位	mm	[内 寸]	[a600×b600×h600]
尺 度	1 : 21	型 式	MHK600S-CS600PL-MM
作図年月日	2020.01.20	株式会社マンホール商会	
図面版番号	Ver. 3.54		

国土交通省大臣官房官庁営繕部設備・環境課
公共建築設備工事標準図(電気設備工事編)
ブロックハンドホール 記号 H1-6 適合品

A: 長辺外側幅, B: 短辺外側幅, H: 外側高さ a: 長辺内側幅, b: 短辺内側幅, h: 内側高さ