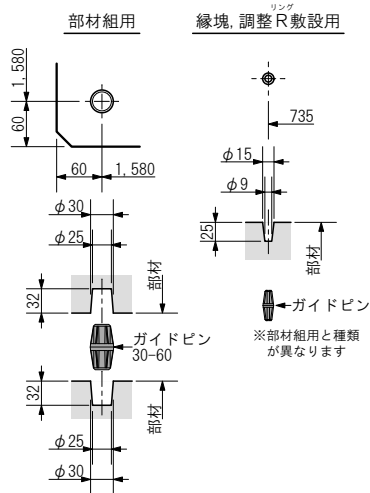
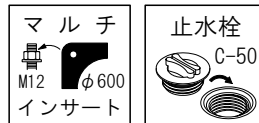


ガイドピン部詳細

(尺度 1:10)



装備解説

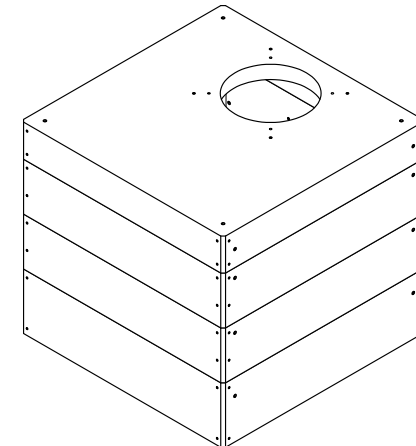


※鉄蓋及び縁塊敷設用のインサートを標準装備しています
※水抜穴φ50に装着して止水が可能です

製図	発行	承認
渡部		

本体耐荷重

T-25
敷地内
1輪 55.0 kN



※耐荷重は敷設状況により変わります

参考総重量： 3,590 kg

製品構成, 付属品構成

番号	製品名	参考重量	数量	備考
①	MHK1500□×150(100)上部	982 kg	1	型式: MHK1500S-U150F-N
②	MHK1500□×400(100)中間	614 kg	2	型式: MHK1500S-W400T-N
③	MHK1500□×350(100)下部	1,380 kg	1	型式: MHK1500S-U350B-N
④				

符号	部品名	材質	数量	備考
a	インサート M12×30	SS400	4	鉄蓋, 縁塊敷設用
b	ガイドピンホルダーφ15	-	4	縁塊, 調整リング敷設用
c	インサート M12×30	SS400	12	金物装着用(足掛等)
d	止水栓 C-50	P P	1	ネジ式着脱構造

使用材料 (強度表示, 材料規格)

コンクリート : 普通/プレキャスト (設計基準強度 27 N/mm²)
鉄筋(異形棒鋼) : D10 (SD295A - JIS G 3112)

仕様解説

- 1) 本製品はφ600, □600開口の鉄蓋, 化粧蓋, 縁塊に対応します
- 2) 耐荷重設定はT-25相当で土被り300mm迄, T-8相当で土被り900mm迄とします(土被りは床上端面からの距離となります)

用紙	A4	製品名	MHK1500□×1300-t100(Ⅱ)
単位	mm	[内寸]	[a1500×b1500×h1300]
尺度	1:30	型式	MHK1500S-CS1300PL-NM2
作図年月日	2019.06.28	株式会社マンホール商会	
図面版番号	Ver. 3.53		

A: 長辺外側幅, B: 短辺外側幅, H: 外側高さ a: 長辺内側幅, b: 短辺内側幅, h: 内側高さ