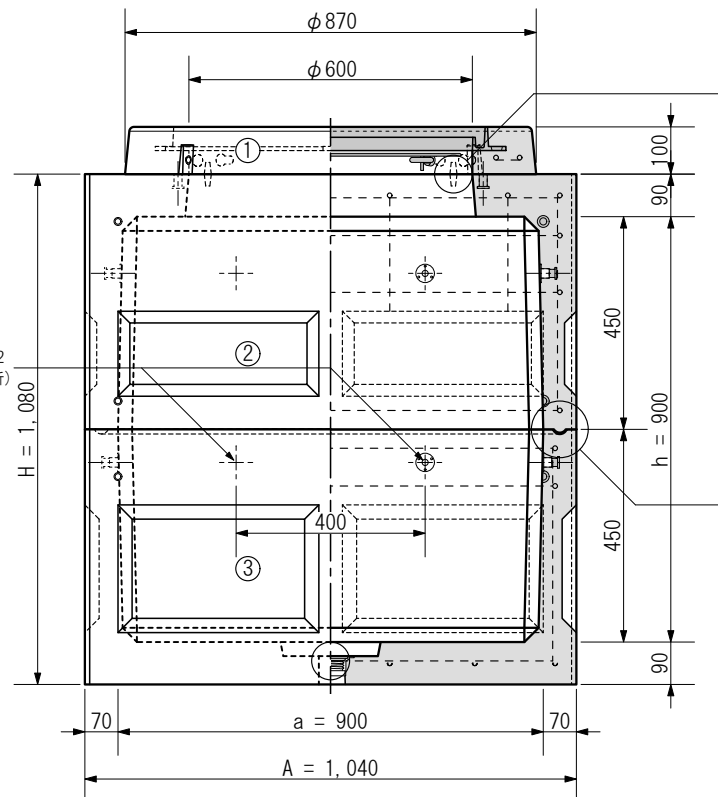
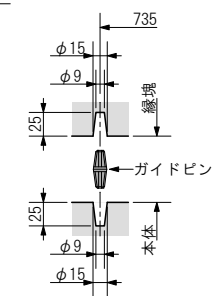


インサートM12  
(4面/計16箇所)



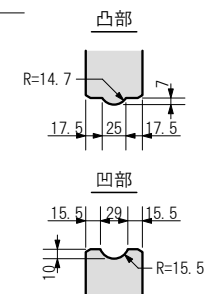
ガイドピン部詳細

(尺度 1:8)



ソケット部詳細

(尺度 1:8)



適用(記号 H2-9 と指定する仕様の全て)

- 国土交通省営繕部
- 防衛省装備施設本部
- 横浜市(建築局, 道路局その他)

本体耐荷重	装 備 解 説	
<b>T-25</b> 敷地内 1輪 55.0kN	落下防止鋼 φ600用 	止水栓 C-50 

※工事中の安全対策用であり取付及び撤去は容易です

※水抜穴φ50に装着して止水が可能です

番号	製品名	材質	数量	参考重量	備考
①	縁塊600×100R/本体 [落下防止鋼付]	R C	1	7.5 kg	鉄蓋を含みません
②	MHH900□×450(70) 上部	R C	1	4.61 kg	マルチインサート装備
③	MHH900□×450(70) 下部	R C	1	4.93 kg	水抜穴φ50装備
④					
⑤					

A: 長辺外側幅, B: 短辺外側幅, H: 外側高さ

a: 長辺内側幅, b: 短辺内側幅, h: 内側高さ ※内側インサートは4面配置

規格	型式	製品名	内寸表示
MHH900S-CS900RH	MHH900S-CS900RH	MHH900□×900RH [ハンドホール H2-9型]	a900×b900×h900

1. 鉄筋 = D10
2. ピッチ = 80~250
3. 設計基準強度 = 27 N/mm<sup>2</sup>



mm A4 1:16

株式会社マンホール商会