

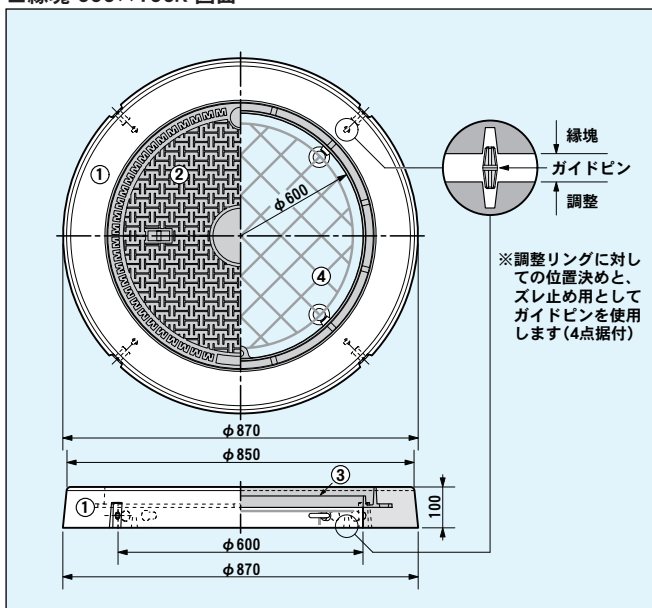
ハンドホール用^{エンカイ}縁塊 600・調整リング

縁塊 600×100R/HR2K

型式：MHF600R-H100F-G(+ HR-02K600)



■縁塊 600×100R 図面



■部材詳細

番号	部 品 名	材 料	備 考
①	縁塊本体	RC	
②	蓋体	FC or FCD	蓋体と受枠は同一メーカーの同じ型式のものでないと合いません
③	受枠	FC	
④	落下防止鋼φ600用	SD295A	D6鉄筋使用, 防錆塗装処理

■部材表

製 品 名	型 式	参考重量 (kg)
縁塊 600×100R	MHF600R-H100F-G	75 (蓋体を含まず)
縁塊 600×100R アスファルト用	MHF600R-A100F-G	55 (蓋体を含まず)

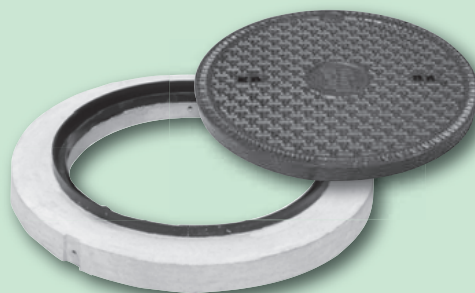
耐荷重 部材組 標準装備 対応機能

T-25 敷地内 1輪 55.0kN	ガイドピン 方式	落下防止鋼 φ600用	マルチ M12 φ600 インサート
---------------------------------	-------------	----------------	--------------------------

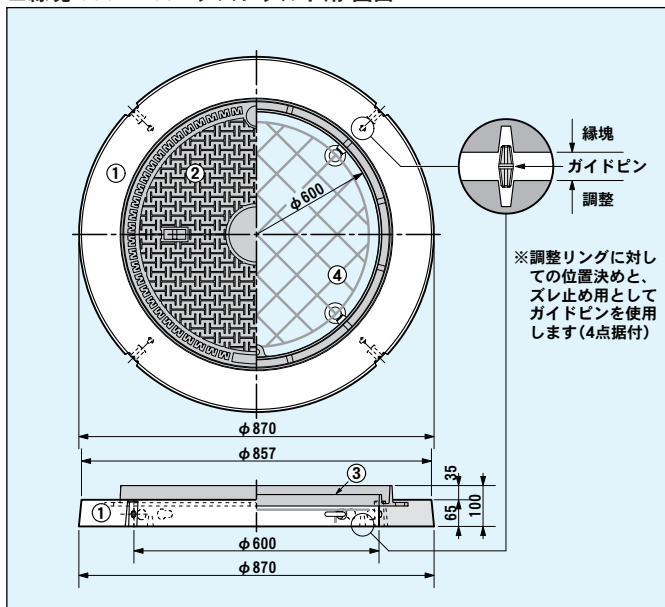
※鉄蓋の種類による

縁塊 600×100R アスファルト用/HR2K

型式：MHF600R-A100F-G(+ HR-02K600)



■縁塊 600×100R アスファルト用 図面



※左記部材表の製品名及び型式は鉄蓋を含んでおりません。製品をお求めの際は必ず鉄蓋の種類もご指定下さい。

落 下 防 止 鋼

官公庁対応物件にて良く用いられる^{エンカイ}縁塊600は、弊社独自の「落下防止鋼」を標準装備しております。これは鉄蓋を開けた際に起こり得る不慮の落下事故を阻止するためのものです。

安全荷重：110kg (成人100kg相当×衝撃割増1.1)
保証荷重：220kg (弾性変形～復元の可能範囲)

※本製品は子供の落下事故の阻止を主目的としております。故意に上に乗る行為(特に飛び乗り)は厳禁となります。また、安全荷重を超える状況(荷物を持った成人等)の事故防止は保証できません。

※本製品は負傷しない事を保証するものではありません。

