

ハンドホール用角型調整ブロック

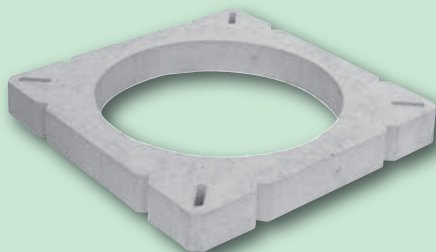
■角型調整ブロックは、主に鉄蓋の嵩上げ用に開発しました弊社のオリジナル商品です。
開口径φ600用及びφ450用の二種類を揃えております。

耐荷重	φ600用	φ450用
	対応機能	対応機能
T-20 敷地内 1輪 50.0 kN	マルチ M12 φ600 インサート	マルチ M12 φ450 インサート

※鉄蓋の種類
による

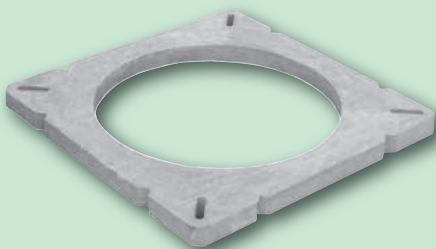
角型調整ブロック 600 H100

型式：MHF600R-H100C-S



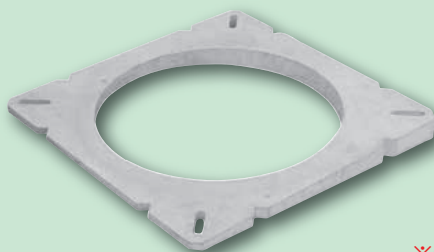
角型調整ブロック 600 H50

型式：MHF600R-H50C-S



角型調整ブロック 600 傾斜対応※

型式：MHF600R-H60D-S



※注文生産品

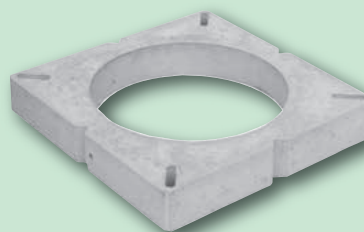
■部材表

製品名	型式	参考重量 (kg)
角型調整ブロック600 H50	MHF600R-H50C-S	34
角型調整ブロック600 H100	MHF600R-H100C-S	68
角型調整ブロック600 傾斜対応※	MHF600R-H60D-S	27
角型調整ブロック450 H50	MHF450R-H50C-S	23
角型調整ブロック450 H100	MHF450R-H100C-S	46

※は注文生産品となります。

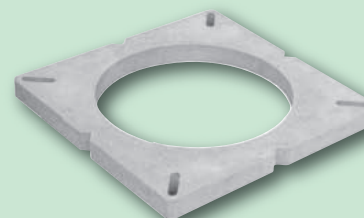
角型調整ブロック 450 H100

型式：MHF450R-H100C-S

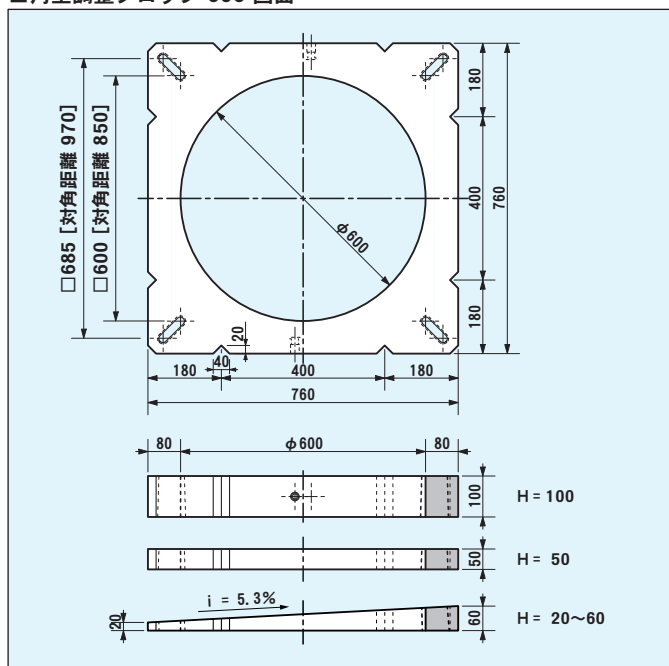


角型調整ブロック 450 H50

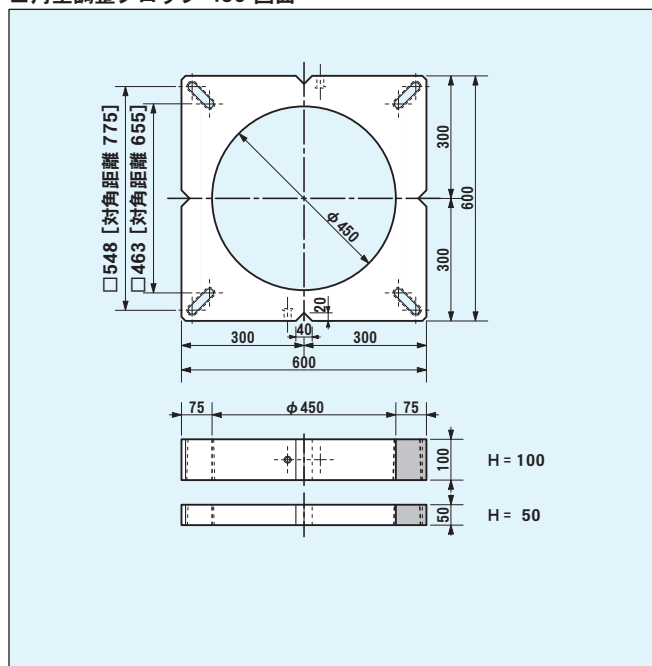
型式：MHF450R-H50C-S



■角型調整ブロック 600 図面



■角型調整ブロック 450 図面



3

鉄蓋・鉄蓋付属品

鉄蓋

付属品