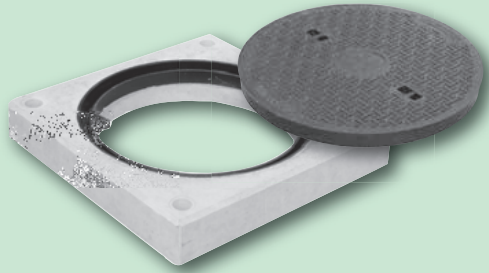


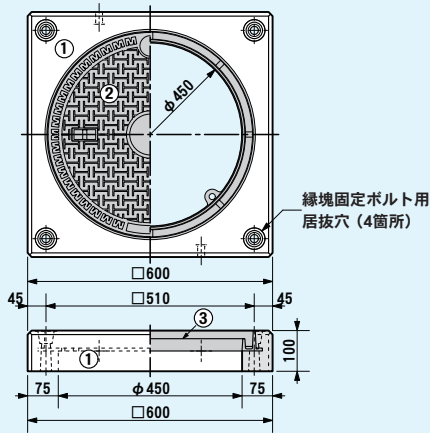
# ハンドホール用縁塊 450

## 縁塊 450×100S (角型)/HR2K

型式：MHF450R-H100F-S(+ HR-02K450)



### ■縁塊 450×100S (角型) 図面



### ■部材詳細

| 番号 | 部品名  | 材料        | 備考                            |
|----|------|-----------|-------------------------------|
| ①  | 縁塊本体 | RC        |                               |
| ②  | 蓋体   | FC or FCD | 蓋体と受枠は同一メーカーの同じ型式のものでないと合いません |
| ③  | 受枠   | FC        |                               |

### ■部材表

| 製品名                | 型式              | 参考重量 (kg)  |
|--------------------|-----------------|------------|
| 縁塊 450×100S (角型)   | MHF450R-H100F-S | 50(蓋体を含まず) |
| 縁塊 450×100R (丸型外角) | MHF450R-H100F   | 37(蓋体を含まず) |

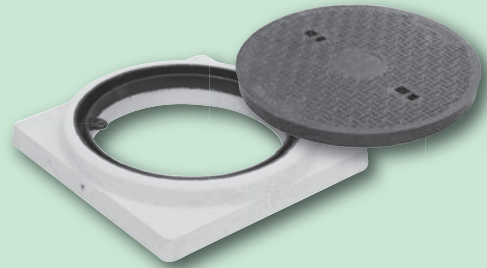
耐荷重

T-25

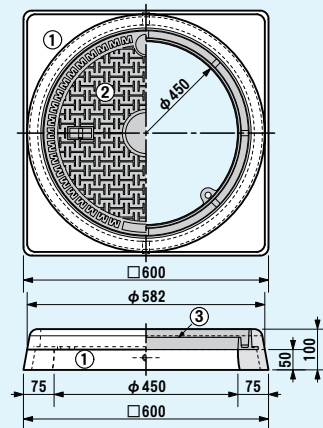
敷地内  
1輪 55.0 kN※鉄蓋の種類  
による

## 縁塊 450×100R (丸型外角)/HR2K

型式：MHF450R-H100F(+ HR-02K450)

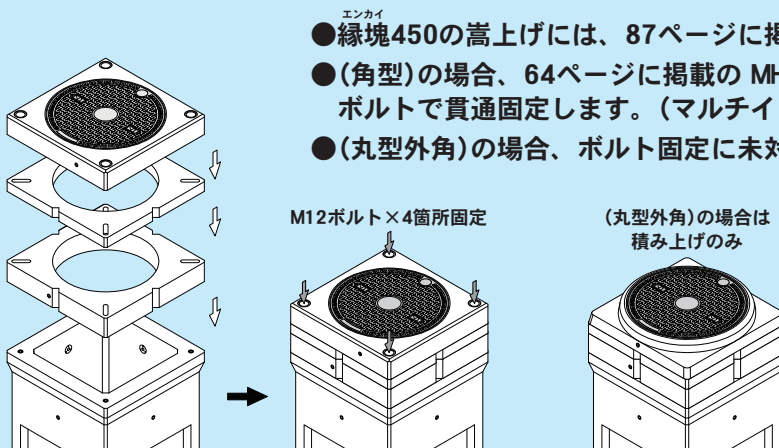


### ■縁塊 450×100R (丸型外角) 図面



※左記部材表の製品名及び型式は鉄蓋を含んでおりません。  
製品をお求めの際は必ず鉄蓋の種類もご指定下さい。

### ■縁塊450の嵩上げ方法



- 縁塊450の嵩上げには、87ページに掲載の角型調整ブロック450を用います。
- (角型)の場合、64ページに掲載のMHS450□×700(60)下部に対してM12のボルトで貫通固定します。(マルチインサートφ450の利用も可能です※)
- (丸型外角)の場合、ボルト固定に未対応なので別途接着剤等をご利用下さい。

※マルチインサートφ450と厳密には寸法が異なるため、貫通穴にボルトが干渉する事もあります。