

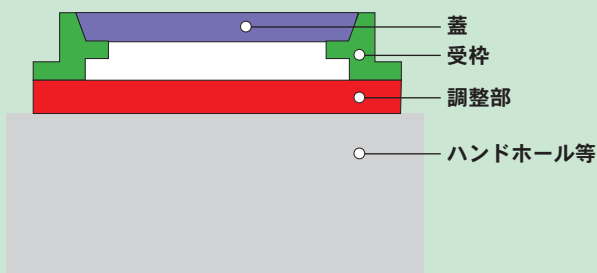
ハイジャスター【ハイジャスター工法】

ハイジャスター工法は、受枠のガタツキや変形等を防止する施工方法で、公的機関の規格や指針に準拠した信頼性の高い施工システムです。

- 国土交通省 「新技術活用促進システム」に掲載
- 日本水道協会 「JWWA規格」に掲載
- 日本下水道協会 「JSWAS G-4-2009」に掲載

鉄蓋とハンドホール等の接点である調整部は、鉄蓋を支持する基礎的な役割であり、鉄蓋のあらゆる性能を最大限に引き出し、その状態を健全に保つために重要な役割を持っています。

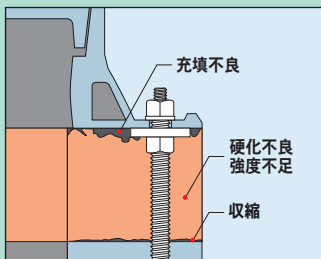
ハイジャスター工法は、この調整部の重要性に着眼し施工にハイジャスターとAJフレームホルダ・ボルト緊結セットを用いた信頼性の高いスピーディな施工システムです。この工法は、丸型鉄蓋や角型鉄蓋にも対応しており標準的な施工方法として注目を集めています。



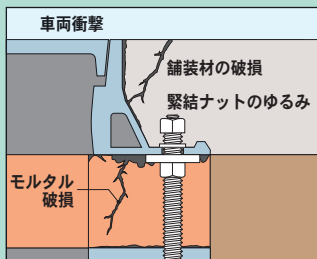
調整部の施工不良によるトラブルの例

受枠のガタツキ

●モルタル施工の不備

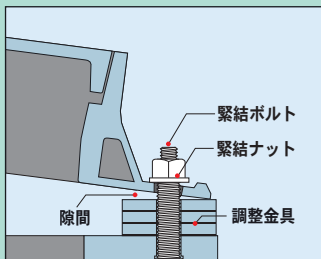


●緊結ナットのゆるみ等の不良が発生

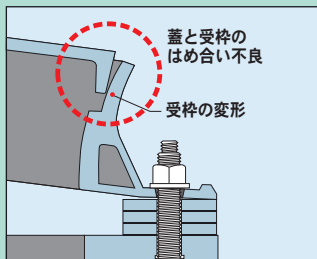


受枠の変形

●緊結ナットによる締め付け



●緊結ナットの締めすぎで不良が発生



調整部材のトラブル解決に「ハイジャスター」

高流動性

流動性が非常に高いので、小さな隙間にも流れ込み調整部が均一に充填出来ます。

超早強

硬化時間が短く、圧縮強度も約1.5時間で10N/mm²と優れた特長を示します。

無収縮

モルタルの様に硬化後の収縮がなく、受枠やハンドホールと調整部が密着します。

工期短縮

夏期は約1.5時間、冬季は約1.5～3時間で道路解放可能で、脱型後の内面仕上げも不要のため工期が短縮出来ます。

※脱型可能時間は目安であり、保証値ではありません。



●ハイジャスター25kg入袋

3

鉄蓋・鉄蓋付属品

鉄蓋

付属品

施工方法

■ハイジャスターを調整部へ流し込む



●型枠で密封した空洞部にハイジャスターを流し込み調整部を成型します

■ハイジャスターの仕上がり状態



●ハイジャスターは、高流動性・無収縮性・超強性の働きで短時間で堅牢できれいな外観に仕上がります

■緊結部をカットした状態

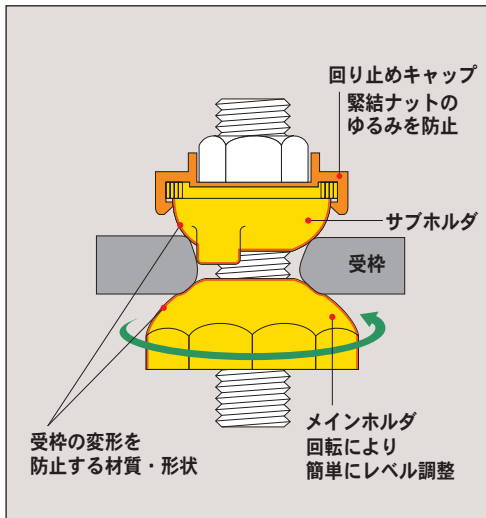


●「AJフレームホルダ・ボルト緊結セット」は、新設施工から再施工までを考慮した緊結部品です

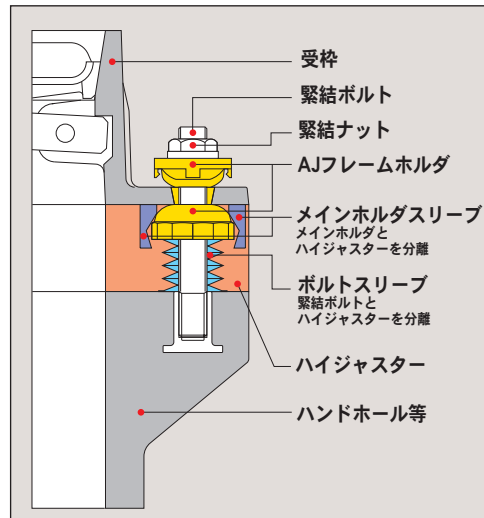
緊結構造のトラブル解決と高上げ再施工に「AJフレームホルダ・ボルト緊結セット」

AJフレームホルダ

- 回り止めキャップで緊結ナットが固定されるため、緊結ナットのゆるみができません。
- 「メインホルダ」「サブホルダ」は柔軟で耐久性のよい樹脂製で形状が球面なので、締め付け力を緩和し、受枠の変形を防ぎます。
- メインホルダを回転させることで、簡単に受枠のレベル調整が出来ます。

メインホルダスリーブ
ボルトスリーブ

- 「メインホルダスリーブ」「ボルトスリーブ」により、メインホルダと緊結ボルトにハイジャスターが付着しないので、ハイジャスターを破壊しなくても緊結ボルトの取り替えができ、仮復旧から本復旧時の高上げの再施工が可能です。



製品紹介

●ハイジャスター



●施工用備品



●AJフレームホルダ・ボルト緊結セット



オプション

