

# ハンドホール用ステップ（後付）

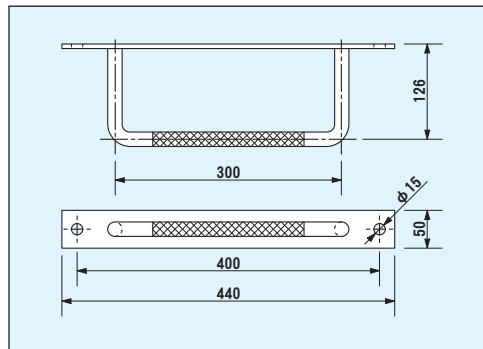
- 弊社のハンドホール製品は小型のものを除き昇降用のステップを後付できます。
- 着脱は六角ボルト (M12・SUS製) の2点留により、作業スペースの確保も容易です。

## 通常用（直壁用）



●オールステンレス製

- 溶融亜鉛鍍金処理済です (姉妹品としてオールステンレス製もあります)
- 鋼製のため先端部耐荷重は700kg以上あります
- 付属品…六角ボルトM12 (SUS製・ワッシャー付) × 2組



寸法はSS、SUS共通

※単位：mm

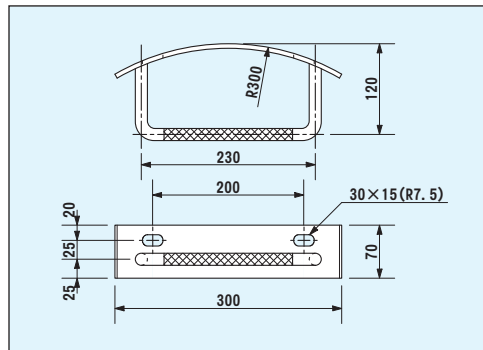
参考重量：2250g(SS)  
2150g(SUS)

## リング用（梯子取付用）



●梯子使用例

- 溶融亜鉛鍍金処理済です
- 弊社調整リングφ600に取付可能です
- 鋼製のため先端部耐荷重は700kg以上あります
- 付属品…六角ボルトM12 (SUS製・ワッシャー付) × 2組



※単位：mm

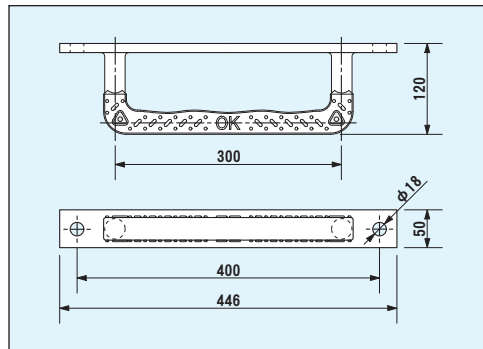
参考重量：1600g

## 樹脂巻きステップ（直壁用）



●リフレクター

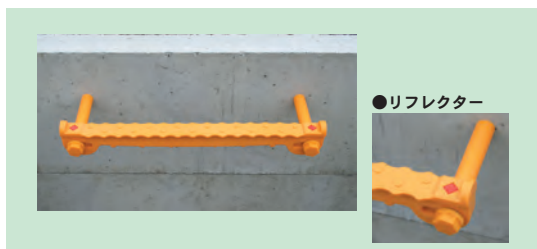
- 完全樹脂被膜のため湿潤環境下でも錆びません
- 両端にリフレクターが設けられています
- 芯材が鋼製のため先端部耐荷重は700kg以上あります
- 付属品…六角ボルトM12 (SUS製・ワッシャー付) × 2組



※単位：mm

参考重量：2200g

## ブライトステップ

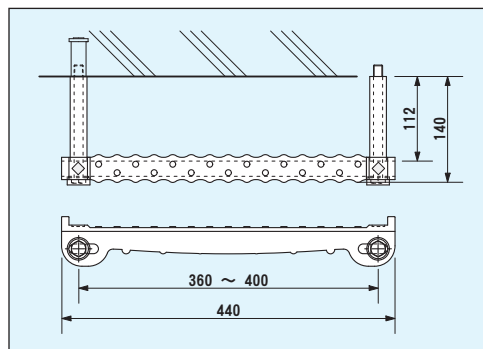


●リフレクター

- 樹脂を基材としSUS製ボルトを用いるので錆びません
- 両端にリフレクターが設けられています
- 足掛部と躯体接続部が独立し、取付の自由度が高いです
- 取付状況に合わせて3種類の幅寸を選択できます

- BS440 (幅360~400mm・先端部耐荷重 360kg)
- BS340 (幅260~300mm・先端部耐荷重 380kg) ※
- BS240 (幅160~200mm・先端部耐荷重 400kg) ※

※弊社ハンドホールに取付する場合は別途加工が必要です。



※単位：mm

参考重量：650g



図はBS440（弊社ハンドホールに400mmで対応）