

- 公共建築設備工事標準図（電気設備工事編）：地中線 12 樹脂製ハンドホール
- 東京都建設局 新技術情報データベース登録番号：1401010

軽い

簡単・安全

経済的

樹脂製ハンドホール

軽くて丈夫！少人数での施工が可能！コンクリート製にはない機動性が魅力

1200型

1500型

450型

600型

900型

樹脂製ハンドホールは、太陽光発電所をはじめ、
多くの電気設備で採用されています



株式会社マンホール商会

製品重量が軽いことにより 施工が簡単・安全で経済的に優れています。

- 公共建築設備工事標準図（電気設備工事編）：地中線12 樹脂製ハンドホール
- 東京都建設局 新技術情報データベース登録番号：1401010

耐荷重	標準装備
T-8 敷地内 1輪 22.0kN	止水栓 C-40

軽い

●重量は同等コンクリート製品の1/10以下

FRP（ガラス繊維強化プラスチック）を採用する事で、コンクリート製品の同等品と比較して1/10以下の重量になりました。

簡単・安全

●加工が容易で重機に頼らない安全作業

部材がFRPなので、配管用の穴加工がホールソーで行えることから、現場での穴加工が容易です。

経済的

●最小限の人員と工期の短縮でコストダウン

人員、重機設備が最小限で済み、それに伴う工期の短縮により工事全体でのコストダウンが可能になります。

【耐荷重について】

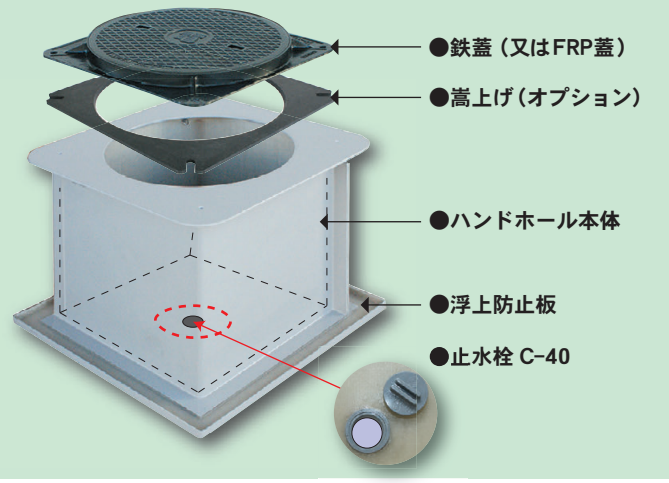
本製品は、敷地内 T-20 相当の荷重条件でも破壊されることはありませんが、構造上沈み込み変形が発生するため耐荷重性能を敷地内 T-8迄に制限しております。植栽環境下においては問題になりませんが、舗装環境下にて敷設する場合はその点にご注意下さい。

《参考》コンクリート製品との重量差(例)

<p>■ハンドホールH1-9型</p>  <p>参考総重量 530 kg (鉄蓋を含まない)</p>	→	<p>■FRP600□×900</p>  <p>参考重量 42 kg</p>
≒1/12		
<p>■ハンドホールH2-9型</p>  <p>参考総重量 928 kg (鉄蓋を含まない)</p>	→	<p>■FRP900□×900</p>  <p>参考重量 72 kg</p>
≒1/13		
<p>■ハンドホールHB型1200</p>  <p>参考総重量 2,545 kg (鉄蓋を含まない)</p>	→	<p>■FRP1200□×1200</p>  <p>参考総重量 190 kg</p>
≒1/13		
<p>■ハンドホールHC型1500</p>  <p>参考総重量 4,530 kg (鉄蓋を含まない)</p>	→	<p>■FRP1500□×1500</p>  <p>参考総重量 240 kg</p>
≒1/19		

樹脂製ハンドホールの基本構成

例…FRP600□×600



樹脂製ハンドホール 450

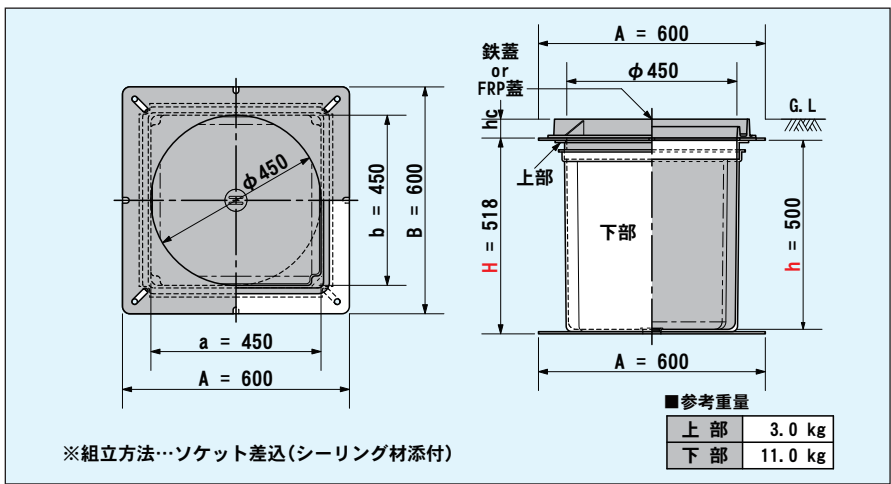
■開口径φ450, 上下分離型

FRP450□×500

型式：FRP450S-CS500PL



- 国土交通省営繕部：HP45 適合品
- 都市再生機構：EC-123-16-A 適合品

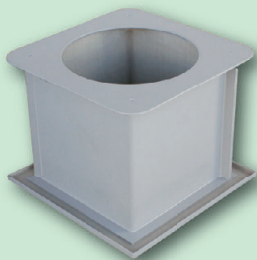


樹脂製ハンドホール 600

■開口径φ600, 一体型

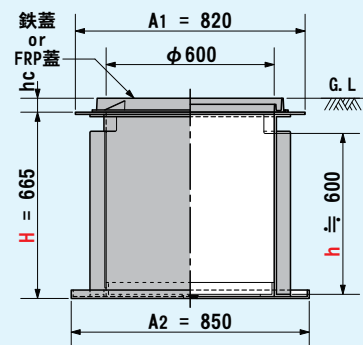
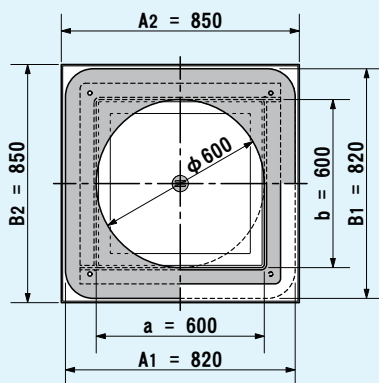
FRP600[□]×600

型式：FRP600S-CS600PL



- 国土交通省営繕部：HP60 適合品
- 都市再生機構：EC-123-16-B 適合品

参考重量
34 kg



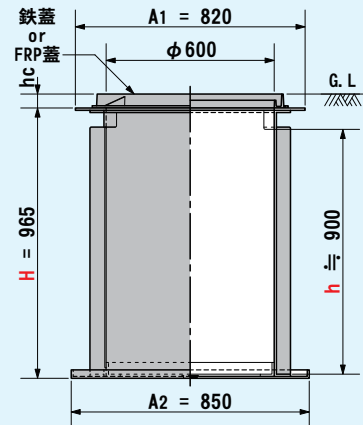
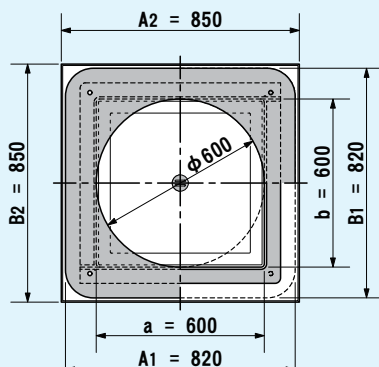
※ハンドホール本体は貼付成型で組立済です

FRP600[□]×900

型式：FRP600S-CS900PL



参考重量
42 kg



※ハンドホール本体は貼付成型で組立済です

樹脂製ハンドホール 900

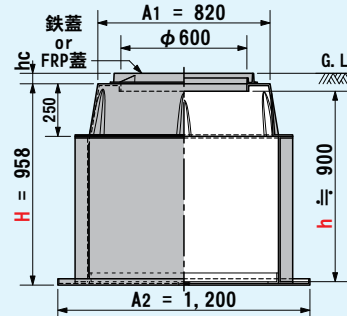
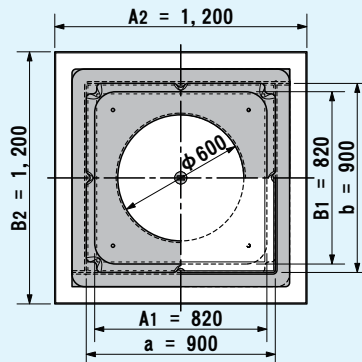
■開口径φ600, 一体型

FRP900[□]×900

型式：FRP900S-CS900PL



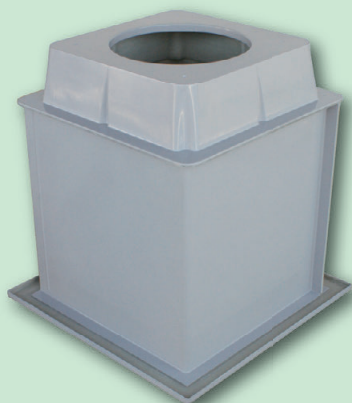
参考重量
72 kg



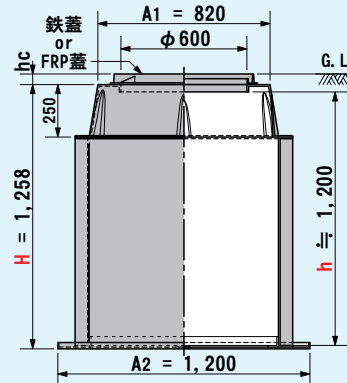
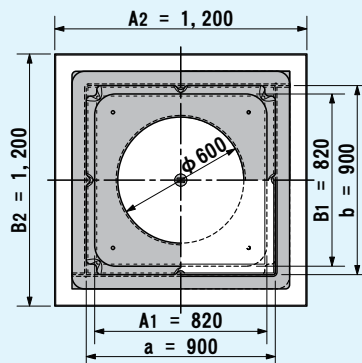
※ハンドホール本体は貼付成型で組立済です

FRP900[□]×1200

型式：FRP900S-CS1200PL



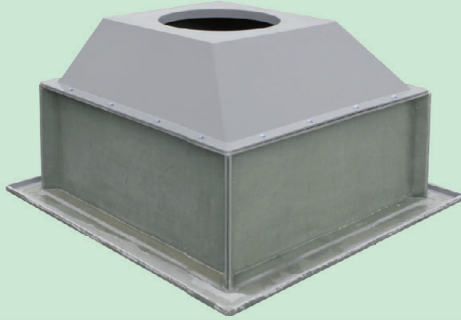
参考重量
86 kg



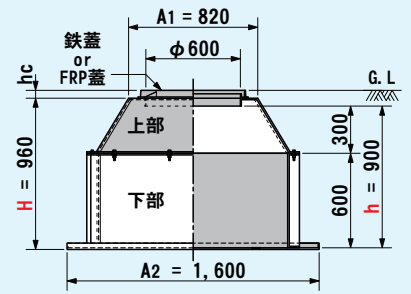
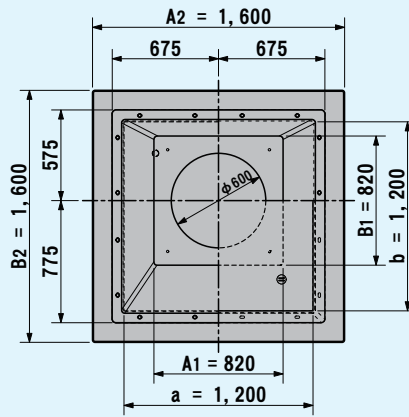
※ハンドホール本体は貼付成型で組立済です

FRP1200□×900

型式：FRP1200S-CS900PL



参考重量
152 kg



■参考重量

上部	42 kg
下部	110 kg

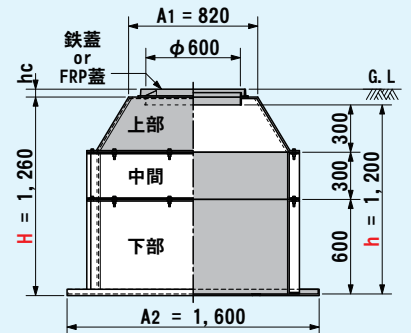
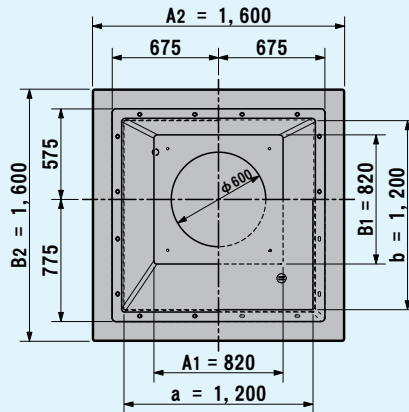
※組立方法…ボルト締結(六角ボルトM12×60/1継目16箇所)

FRP1200□×1200

型式：FRP1200S-CS1200PL



参考重量
190 kg



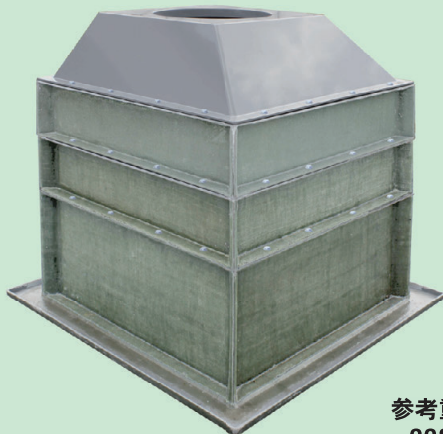
■参考重量

上部	42 kg
中間	38 kg
下部	110 kg

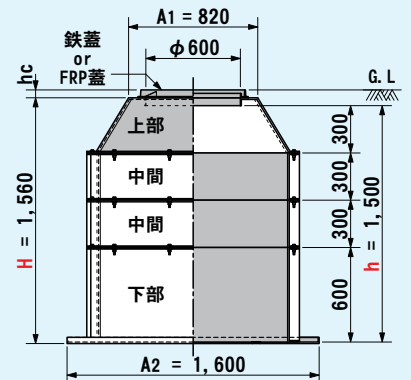
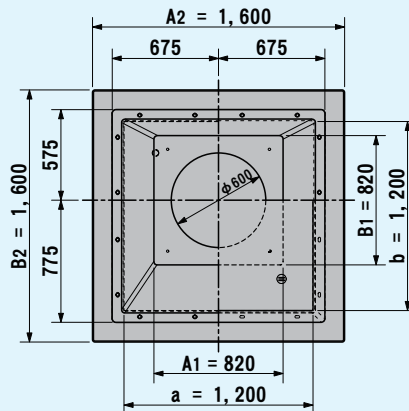
※組立方法…ボルト締結(六角ボルトM12×60/1継目16箇所)

FRP1200□×1500

型式：FRP1200S-CS1500PL



参考重量
228 kg



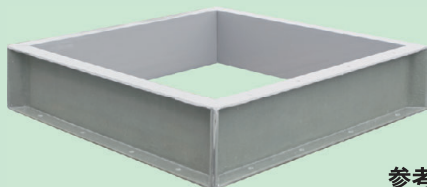
■参考重量

上部	42 kg
中間	38 kg
中間	38 kg
下部	110 kg

※組立方法…ボルト締結(六角ボルトM12×60/1継目16箇所)

FRP1200□×300(10)中間

型式：FRP1200S-W300T

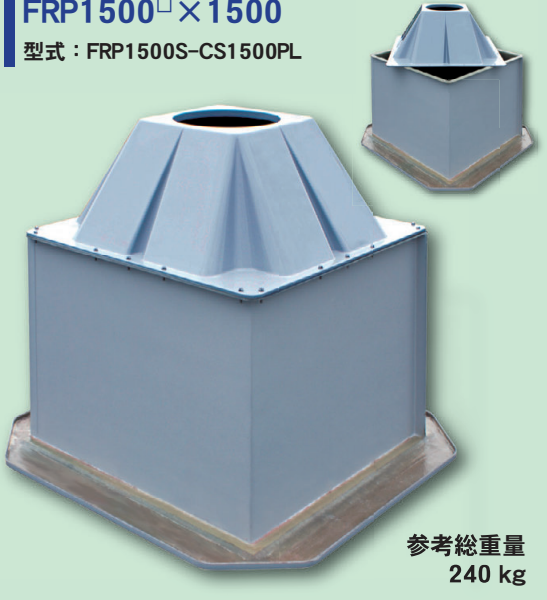


参考重量
38 kg

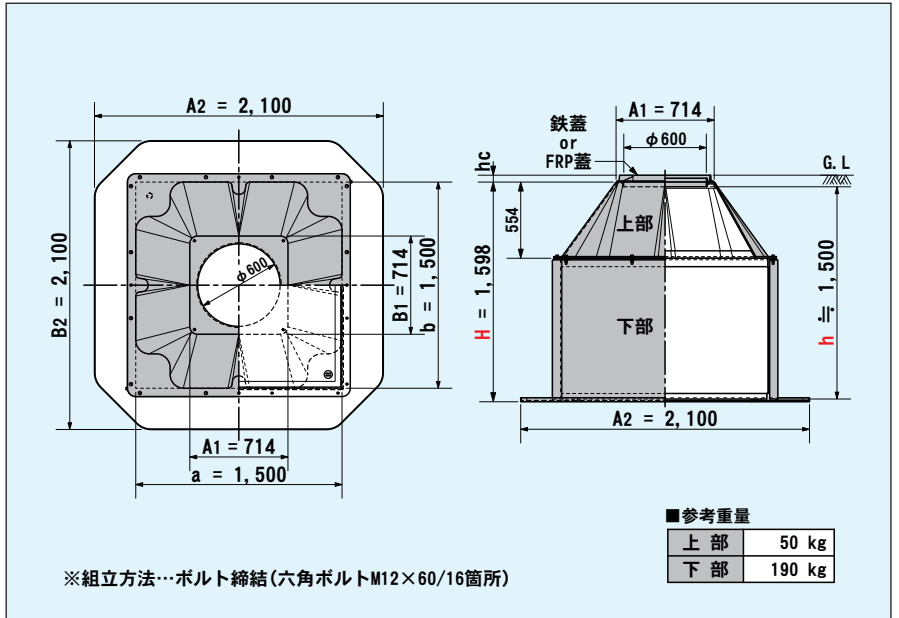
■耐荷重性能上、300中間は3段まで(高さ1800まで)といたします。

FRP1500□×1500

型式：FRP1500S-CS1500PL



参考総重量
240 kg



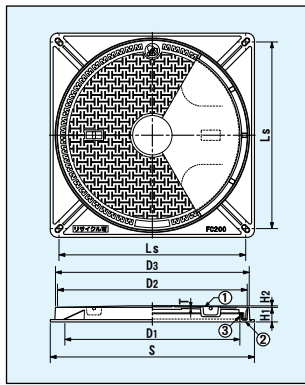
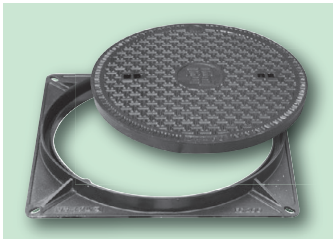
■参考重量

上部	50 kg
下部	190 kg

※組立方法…ボルト締結(六角ボルトM12×60/16箇所)

鉄蓋・FRP蓋・嵩上げ部材

鉄蓋φ450・φ600



■標準は㊟マークです。

02K450

02K600

T-2

敷地内

1輪 5.0 kN

08K450

08K600

T-8

敷地内

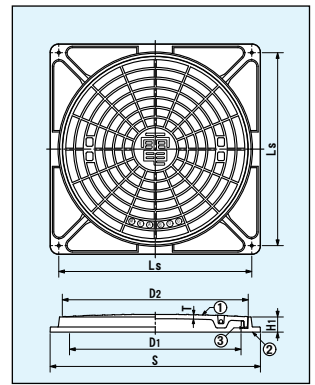
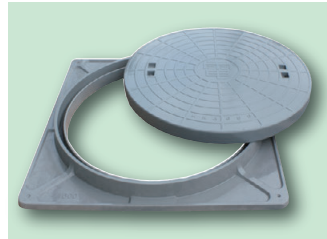
1輪 20.0 kN

■寸法表

型式	D1 (mm)	D2 (mm)	D3 (mm)	S or D4 (mm)	H1 (mm)	H2 (mm)	T (mm)	Ls (mm)	Lr (mm)	重量 (kg)	
										蓋体	角枠
HS-02K600	600	650	664	700	50	5	5.5	640±10	497±5	24	16
HS-08K600	600	650	664	700	50	5	5.5	640±10	497±5	24	16
HS-02K450	450	500	515	550	50	5	5.0	498±13	397±5	14.5	11.5
HS-08K450	450	500	515	550	50	5	5.0	498±13	397±5	14.5	11.5

■緑塊(コンクリート巻き鉄蓋)、化粧蓋もご使用いただけます。詳細は弊社営業部にお問い合わせ下さい。

FRP蓋φ450・φ600



※MKA, MKHで受枠の表記寸法は同じですが、内側吻合部の形状が異なりますので、蓋体のみの交換は不可能です。

略号 MKA

略号 MKH

T-2

敷地内

1輪 5.0 kN

T-8

敷地内

1輪 20.0 kN

■寸法表

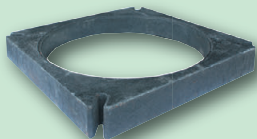
型式 (略号)	D1 (mm)	D2 (mm)	S (mm)	H1 (mm)	T (mm)	Ls (mm)	重量 (kg)	
							蓋体	受枠
MK-PA600 (MKA600)	600	648	736	53	16	675	10.1	10.0
MK-PH600 (MKH600)	600	648	736	53	30	675	18.8	10.8
MK-PA450 (MKA450)	450	497	550	47	13	490	5.1	4.4
MK-PH450 (MKH450)	450	497	550	47	28	490	10.8	4.4

■FRP蓋のボルトロック仕様もあります。詳細は弊社営業部にお問い合わせ下さい。

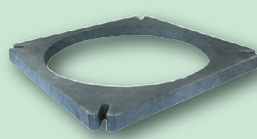
嵩上げ用部材

■レベル補正及び内側深さ調整用

■樹脂製 (開口径φ600専用)



樹脂製嵩上げ H100

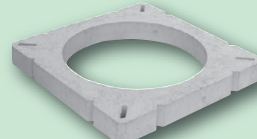


樹脂製嵩上げ H50

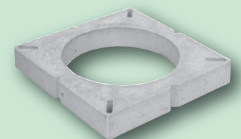
■部材表

製品名	型式	参考重量 (kg)
樹脂製嵩上げ H20	PPF600R-H20C-S	3.6
樹脂製嵩上げ H50	PPF600R-H50C-S	8.8
樹脂製嵩上げ H100	PPF600R-H100C-S	16.8
樹脂製嵩上げ 傾斜対応	PPF600R-H38D-S	4.8

■コンクリート製 (開口径φ600用及びφ450用)



角型調整ブロック 600 H100



角型調整ブロック 450 H100

■部材表

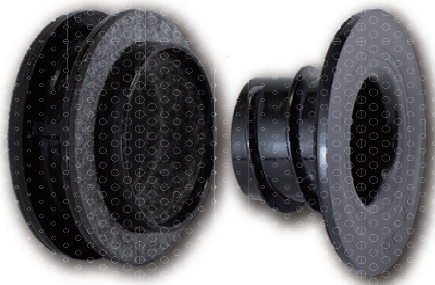
製品名	型式	参考重量 (kg)
角型調整ブロック 600 H50	MHF600R-H50C-S	34
角型調整ブロック 600 H100	MHF600R-H100C-S	68
角型調整ブロック 600 傾斜対応 ※	MHF600R-H60D-S	27
角型調整ブロック 450 H50	MHF450R-H50C-S	23
角型調整ブロック 450 H100	MHF450R-H100C-S	46

※は注文生産品となります。

樹脂製ハンドホール オプション品

OKコネクターV

■「ハンドホール」+「らせん型FEP管」接続用継手

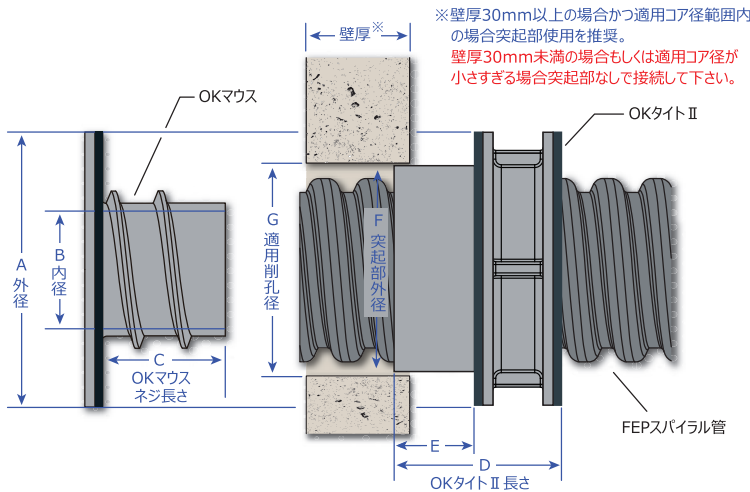


■ 水膨張性不織布による優れた止水性能！

■ らせん形状の FEP 管に対応！

■ 締め付けは手締めで十分。作業性が大幅に向上！

単位：mm



呼び径	A	B	C	D	E	F	G	
	外径	内径	OKマウス ネジ長さ	OKタイトII 長さ	OKタイトII 突起部長さ	OKタイトII 突起部外径	突起部使用の場合 適用削孔径 推奨値	
φ30	φ74	φ25	27	50	29	φ49.5	50~55	50
φ40	φ89	φ36	37	55	29	φ64.5	65~70	65
φ50	φ98	φ44	46.5	60	29	φ74.5	75~80	75
φ65	φ123	φ59	58.5	70	29	φ99	100~105	100
φ80	φ138	φ73	68	75	29	φ113.5	115~120	115
φ100	φ182	φ92.5	83	85	29	φ148.5	150~155	150
φ125	φ213	φ115	105	95	29	φ179	180~185	180
φ150	φ241	φ140	124	105	29	φ208	210~215	210

セパレーター

■塩ビ製【軽量型】

セパレーターH300



●πアンクル

■部材表

製品名(呼び寸法)	品番(略号)	参考寸法(mm)
セパレーターH300 450	SP-L0	W420×H300
セパレーターH300 600	SP-L1	W570×H300
セパレーターH300 900	SP-L4	W870×H300
セパレーターH300 1200	SP-L6	W1170×H300
セパレーターH300 1500	SP-L7	W1470×H300

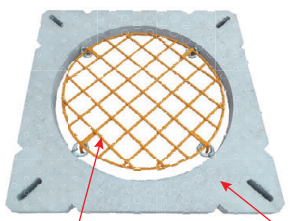
<L型加工について>

L型にする場合、πアンクルをもう1本追加していただく必要があります。セパレーターの分割と追加πアンクルの取付はお客様の任意にてお願いします。

落下防止鋼

■落下事故防止用

φ600用



●落下防止鋼

●角型調整ブロック 600 H50
(落下防止鋼取付仕様)

鉄蓋を開けた際に起こり得る不慮の落下事故を阻止するため「落下防止鋼」です。専用仕様の「角型調整ブロック600 H50」とセットでご使用いただけます。

安全荷重：110kg (成人100kg相当×衝撃割増1.1)

保証荷重：220kg (弾性変形～復元の可能範囲)

※本製品は子供の落下事故の阻止を主目的としております。故意に上に乗る行為(特に飛び乗り)は厳禁となります。また、安全荷重を超える状況(荷物を持った成人等)の事故防止は保証できません。

※本製品は負傷しない事を保証するものではありません。



株式会社 マンホール商会

ホームページ <http://manholes.co.jp>

- 本社/営業部 〒168-0062 東京都杉並区方南2-8-2
TEL 03-3313-8231 (代表) FAX 03-3313-8232
- 小美玉工場 〒319-0106 茨城県小美玉市堅倉1698-5
TEL 0299-48-0266 FAX 0299-48-1399
- 笠間工場 〒309-1725 茨城県笠間市南小泉1718-2
TEL 0296-71-6656 FAX 050-3101-0668
- レジン事業部 〒350-0256 埼玉県坂戸市善能寺513番地
TEL 049-280-7275 FAX 049-280-7276

●販売代理店