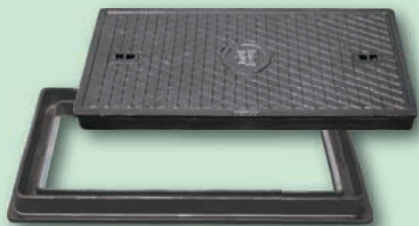


# Nシリーズ鉄蓋 800×400

## 鉄蓋 (角蓋・角枠)

**800×400鉄蓋 2K**  
型式：N2K-8



## オプション (開閉工具)

MF-1

手かぎ(大)



■全長 290 mm



■全長 535 mm

## ■部材詳細

番号	部 品 名	材 料	備 考
①	蓋 体	N2K-8 FC200	樹脂系塗料塗装 (黒色)
		N8K-8 FCD600	
②	受 枠	FC200	
③	スポンジパッキン	PUR	水膨張性ウレタン樹脂
④	ク サ リ	SWRM ※	各種鍍金 (UC or HDZ)

※指定によりSUS製も選択可

N2K-8

耐荷重

T-2



1輪 5.0 kN

N8K-8

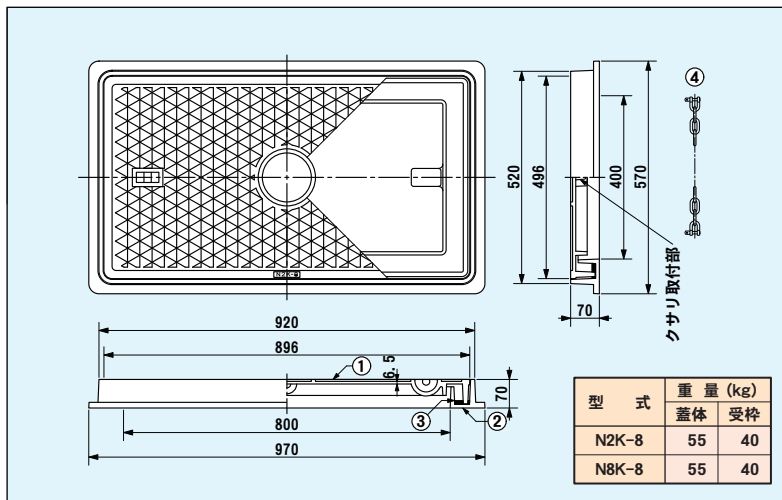
耐荷重

T-8



1輪 20.0 kN

## ■鉄蓋図面



※鉄蓋中心部のマークについては、80ページをご参照下さい。

3

鉄蓋・鉄蓋付属品

鉄蓋

付属品