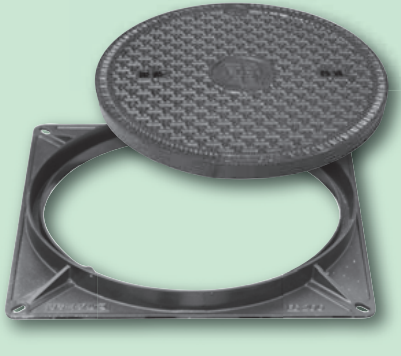


Hシリーズ鉄蓋 φ600/φ450

Hシリーズ鉄蓋φ600

■開口径φ600用, 簡易防水型(丸蓋・角枠/丸蓋・丸枠)

鉄蓋φ600/S2K [HS2K-60]
型式: HS-02K600

■部材詳細

番号	部品名	材料	備考	
①	蓋体	02K600	FC200	
		08K600	FCD600	樹脂系塗料塗装(黒色)
		20K600	FCD600	
②	受枠	FC200		
③	ゴムパッキン	EPDM	中空成型型	
④	クサリ	SWRM ※	各種鍍金(UC or HDZ)	

02K600

耐荷重



08K600

耐荷重



20K600

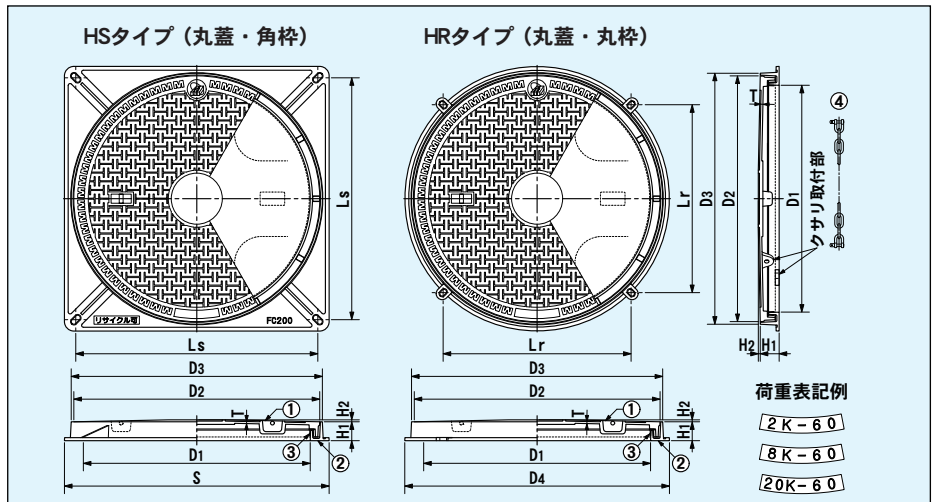
耐荷重



■寸法表

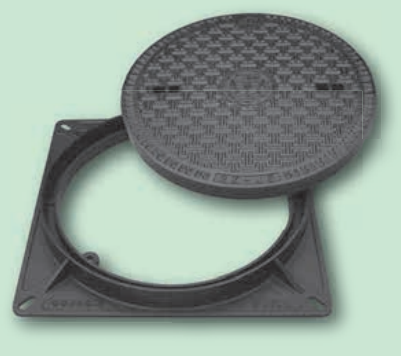
型式	D1 (mm)	D2 (mm)	D3 (mm)	S or D4 (mm)	H1 (mm)	H2 (mm)	T (mm)	Ls (mm)	Lr (mm)	重量(kg)		
										蓋体	HS枠	HR枠
H(S-R)-02K600	600	650	664	700	50	5	5.5	640±10	497±5	24	16	11
H(S-R)-08K600	600	650	664	700	50	5	5.5	640±10	497±5	24	16	11
H(S-R)-20K600	600	650	664	700	50	5	7.5	640±10	497±5	27	16	11

■鉄蓋図面

鉄蓋φ600/R2K [HR2K-60]
型式: HR-02K600

Hシリーズ鉄蓋φ450 [NEW]

■開口径φ450用, 簡易防水型(丸蓋・角枠/丸蓋・丸枠)

鉄蓋φ450/S2K [HS2K-45]
型式: HS-02K450

■部材詳細

番号	部品名	材料	備考	
①	蓋体	02K450	FC200	
		06K450	FCD600	樹脂系塗料塗装(黒色)
		08K450	FCD600	
②	受枠	FC200		
③	ゴムパッキン	EPDM	中空成型型	
④	クサリ	SWRM ※	各種鍍金(UC or HDZ)	

02K450

耐荷重



06K450

耐荷重



08K450

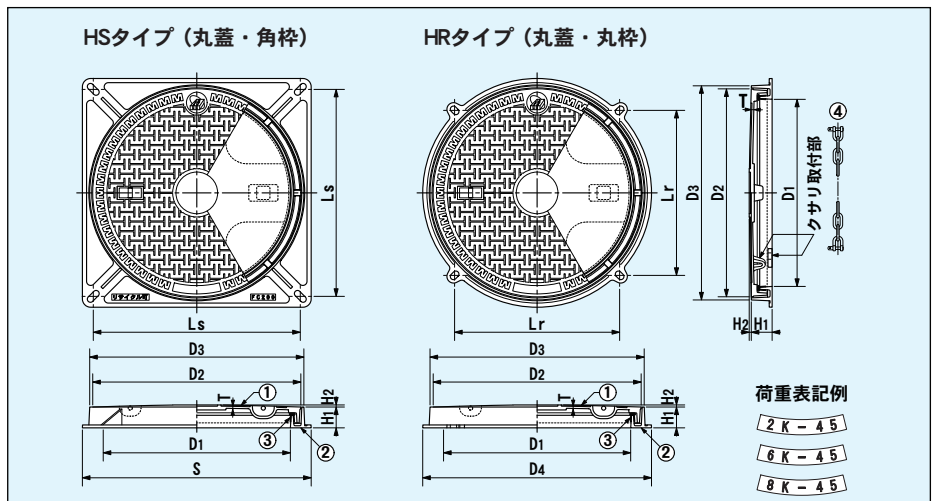
耐荷重



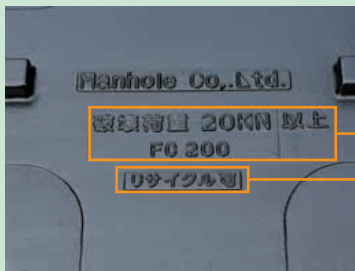
■寸法表

型式	D1 (mm)	D2 (mm)	D3 (mm)	S or D4 (mm)	H1 (mm)	H2 (mm)	T (mm)	Ls (mm)	Lr (mm)	重量(kg)		
										蓋体	HS枠	HR枠
H(S-R)-02K450	450	500	515	550	50	5	5.0	498±13	397±5	14.5	11.5	8.8
H(S-R)-06K450	450	500	515	550	50	5	5.0	498±13	397±5	14.5	11.5	8.8
H(S-R)-08K450	450	500	515	550	50	5	5.0	498±13	397±5	14.5	11.5	8.8

■鉄蓋図面

鉄蓋φ450/R2K [HR2K-45]
型式: HR-02K450

性能表記（鉄蓋裏面）



Hシリーズ鉄蓋は国土交通省大臣官房官庁営繕部設備・環境課監修「公共建築設備工事標準図（電気設備工事編）」の仕様に応じて開発しました弊社オリジナルの鉄蓋です。

■特徴その1…荷重性能と材質を蓋裏に明記

02K の表記

破壊荷重 20KN 以上
FC 200

08K の表記

破壊荷重 80KN 以上
FCD 600

20K の表記

破壊荷重200KN 以上
FCD 600

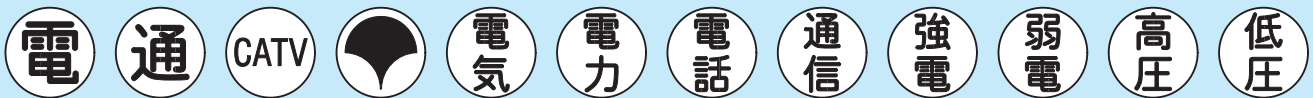
■特徴その2…鋼材としてリサイクル可能

リサイクル可

…破損あるいは不要になりました製品は、鋼材としてリサイクル可能ですので、弊社にお問い合わせ下さい。

蓋中心部マーク

※弊社の標準在庫品は○電マークとなります。（他のマークは注文生産品です。）



標準在庫品

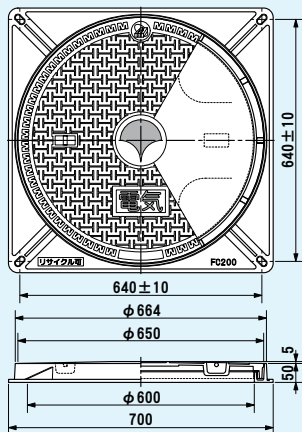
用途表記（角窓）

※各表記は蓋中心部マークと併用で注文生産にて対応いたします。

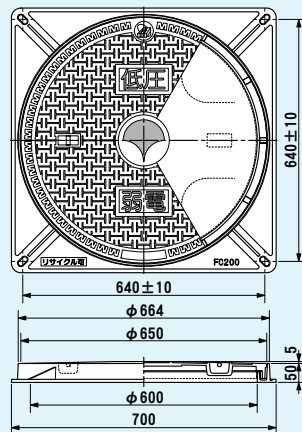


■中心部マーク及び用途表記・配置参考図

例-1. 中心マーク+1用途



例-2. 2用途混在表記



オプション（開閉工具）

手かぎ（極小）

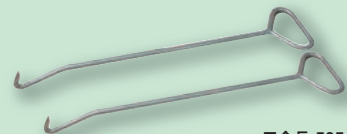
MF-1



■全長 160 mm

■全長 273 mm

手かぎ（大）



■全長 535 mm

※上図は構成の一例です。その他のマーク及び表記については、お問い合わせ下さい。