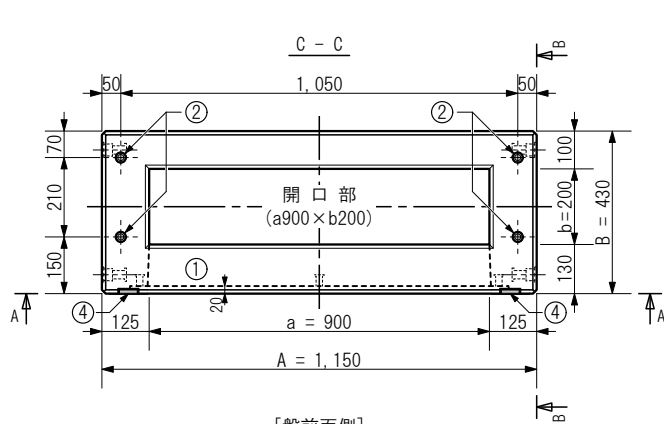
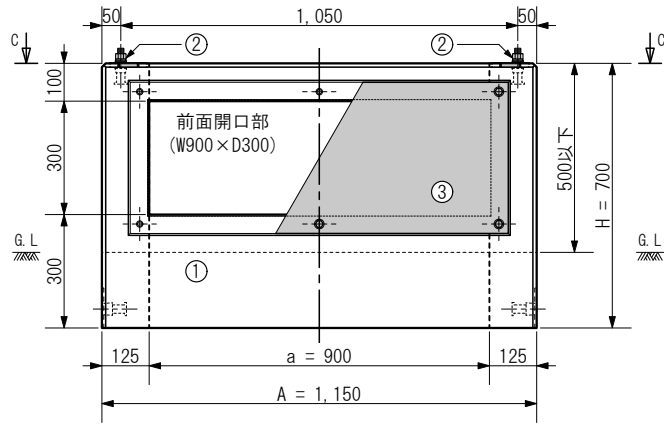


略称：CB-B70FP

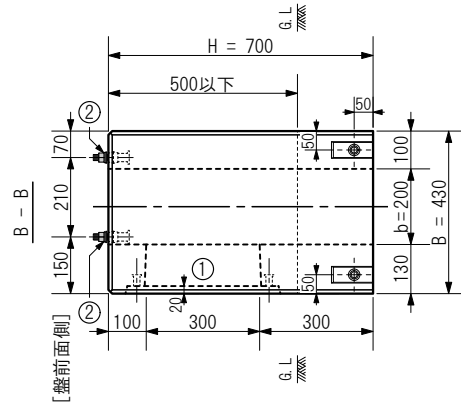
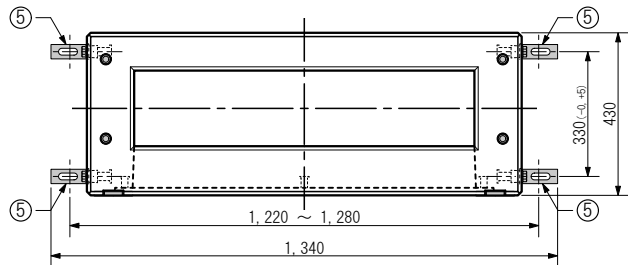


[盤前面側]

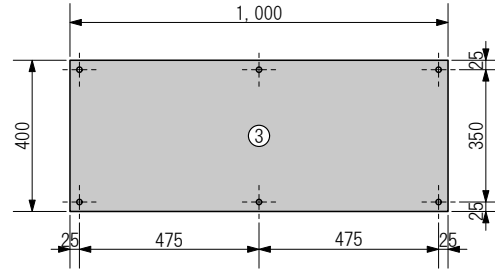
A - A



参考…L型プレート装着時詳細

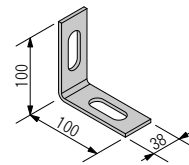


前面開口部蓋/FRP
(尺度 1 : 20)



※t=4.0mm 表部塗装処理済(JIS Z 8721 : N5.5)
※M12×25 六角ボルト(1W付) 6箇所にて固定

L型プレート詳細
(尺度 1 : 8)



※品名…L型プレート M16-L100
M16×30 六角ボルト(1W付)を
1枚につき1本で添付

装 備 解 説

敷設ボルト
M16
標準添付

リフレクター
(夜間視認用)

※盤を敷設する際に使用するボルトを添付しております

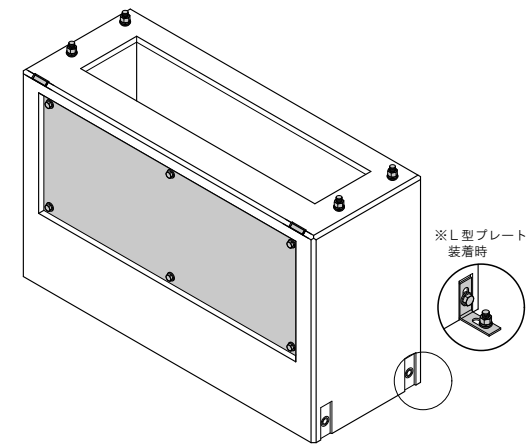
※装着側が盤の前面側と識別できます

製 図 発 行 承 認

渡部

盤部耐震性

Ks=0.6
震度クラスA



※耐震性は地上敷設時の仮定値です

参考重量： 438 kg
(FRP蓋を含む)

製品構成 (付属品等)

番号	部 材 名 / 部 品 名	材 質	数 量	備 考
①	基本部材(コンクリート製)	R C	-	重量 435kg
②	全ネジボルト M16×80	SS400	4	盤敷設用(1N, 1W, 1SW付)
③	前面開口部蓋/FRP	FRP	1	重量 3.1kg(略称・FRP蓋)
④	リフレクター	-	2	反射板(夜間視認用他)
⑤	L型プレート M16-L100	SS400	4	転倒防止用(使用は任意)

使用材料 (強度表示, 材料規格)

コンクリート : 普通/プレキャスト (設計基準強度 27 N/mm²以上)
鉄筋(異形棒鋼) : D10 (SD295 - JIS G 3112)
※インサートの種類記号…N(標準), F(樹脂縁取), M(カバー付)

仕様解説

- 前面開口仕様の施工については電力供給業者との事前打ち合わせが必要です
- 設計水平震度は全体高さに対し200mm以上埋設する事が前提です
- 付属のL型プレートは現場施工において十分な根入れができない場合に利用するものです(要M16アンカーボルト敷設工)

用紙	A4	製品名	高圧CB用架台ブロック H700 前面開口 (FRP蓋仕様)
単位	mm	[外寸]	[A1150×B430×H700]
尺度	1 : 20	型式	CBB900Q-W700P-FP
作図年月日	2021.10.01	株式会社マンホール商会	
図面版番号	Ver. 3.60		

A : 長辺外側幅, B : 短辺外側幅, H : 外側高さ a : 長辺内側幅, b : 短辺内側幅, h : 内側高さ