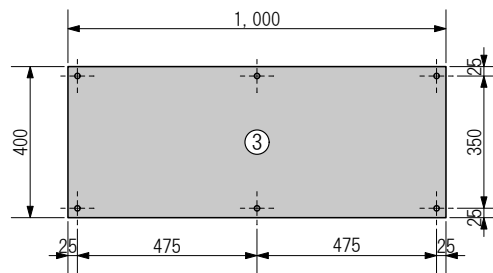


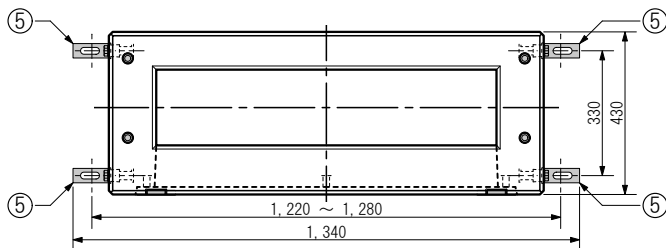
前面開口部蓋/FRP

(尺度 1 : 20)



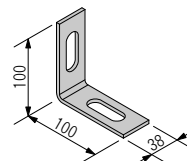
※t=4.0mm 表部塗装処理済(JIS Z 8721 : N5.5)
 ※M12×30 六角ボルト(1W付) 6箇所にて固定

参考…L型プレート装着時詳細



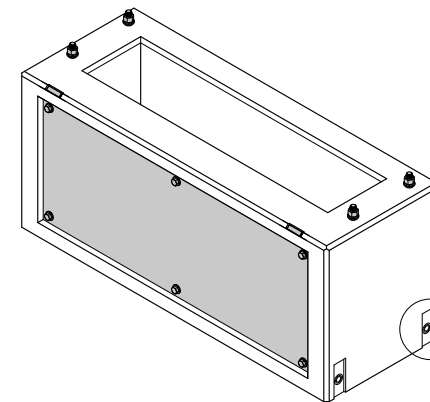
L型プレート詳細

(尺度 1 : 8)



※名称…L型プレート M16-L100
 M16×30 六角ボルト(1W付)を
 1枚につき1本で添付

略称：CB-B50FP



※L型プレート
 装着状態

参考重量： 288 kg
 (FRP蓋を含む)

製品構成 (付属品等)

番号	部材名称	主材料	数量	備考
①	基本部材(コンクリート製)	R C	-	重量 285kg
②	全ネジボルト M16×80	SS400	4	機器固定用(1N, 1W, 1SW付)
③	前面開口部蓋/FRP	FRP	1	重量 3.1kg(略称・FRP蓋)
④	リフレクター	-	2	装着面が盤前面側に相当
⑤	L型プレート M16-L100	SS400	4	転倒防止用

使用材料 (強度表示, 材料規格)

コンクリート : 普通/セメントN (設計基準強度 27 N/mm²)

鉄筋(普通鉄線) : 6mm (SWM-B - JIS G 3532)

※インサートの種類記号…N(標準), F(樹脂縁取), M(カバー付)

補足事項

- 1) 前面開口仕様の施工については電力供給業者との事前打ち合わせが必要です
- 2) 設計水平震度 Kh = 0.6 (震度クラスA)
 (ただし付属のL型プレートをを用い転倒防止対策を行うものとして)
- 3) 付属のL型プレートは転倒防止対策として利用して下さい
 (要M16アンカーボルト敷設工)

用紙	A4	製品名称	高圧CB用架台ブロック H500 前面開口 (FRP蓋仕様)
単位	mm	[外寸表示]	[A1150×B430×H500]
尺度	1 : 20	型式呼称	CBB900Q-W500P-FP
作図年月日	2015. 02. 20	株式会社マンホール商会	
図面版番号	Ver. 3. 00		

製 図	発 行	承 認
渡部		

A : 長辺外側幅, B : 短辺外側幅, H : 外側高さ a : 長辺内側幅, b : 短辺内側幅, h : 内側高さ