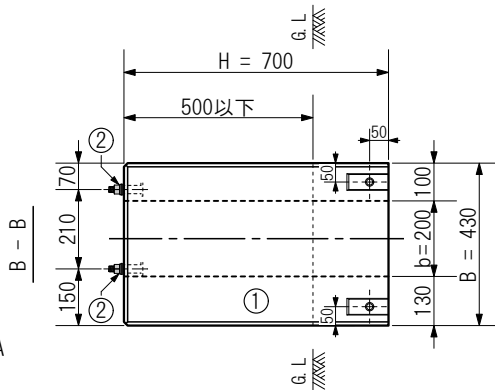
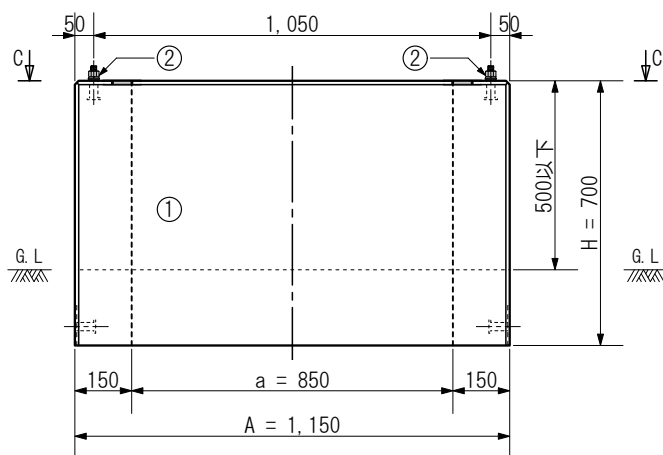


[盤前面側]

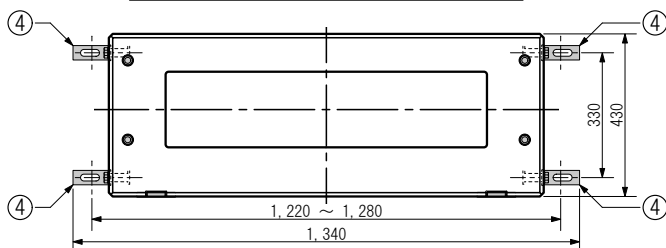
A - A



B - B

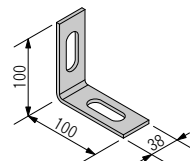


参考…L型プレート装着時詳細



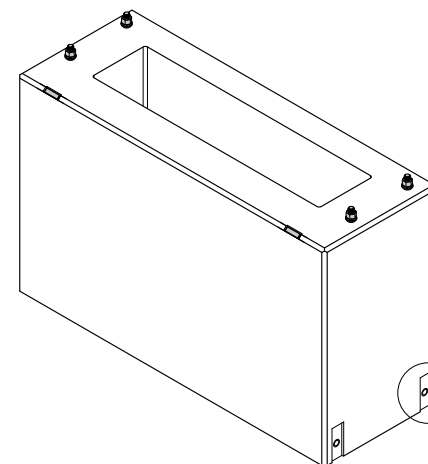
L型プレート詳細

(尺度 1 : 8)



※名称…L型プレート M16-L100
M16×30 六角ボルト (1W付) を
1枚につき1本で添付

略称：CB-B70



※L型プレート
装着事例

参考重量： 545 kg

製品構成 (付属品等)

番号	部材名称	主材料	数量	備考
①	基本部材(コンクリート製)	R C	-	重量 545kg
②	全ネジボルト M16×80	SS400	4	機器固定用 (1N, 1W, 1SW付)
③	リフレクター	-	2	装着面が盤前面側に相当
④	L型プレート M16-L100	SS400	4	転倒防止用 (使用は任意)
⑤				

使用材料 (強度表示, 材料規格)

コンクリート : 普通/セメントN (設計基準強度 27 N/mm²)

鉄筋(普通鉄線) : 6mm (SWM-B - JIS G 3532)

※インサートの種類記号…N(標準), F(樹脂縁取), M(カバー付)

補足事項

1) 設計水平震度 Kh = 0.6 (震度クラスA)

(ただし全体高さに対して200mm以上埋設する事が前提)

2) 付属のL型プレートは現場施工において十分な根入れができない場合に利用するものです(要M16アンカーボルト敷設工)

用紙	A4	製品名称	高圧CB用架台ブロック H700
単位	mm	[外寸表示]	[A1150×B430×H700]
尺度	1 : 20	型式呼称	CBB850Q-W700P
作図年月日	2015. 02. 20	株式会社マンホール商会	
図面版番号	Ver. 3. 00		

製 図	発 行	承 認
渡 部		

A : 長辺外側幅, B : 短辺外側幅, H : 外側高さ a : 長辺内側幅, b : 短辺内側幅, h : 内側高さ