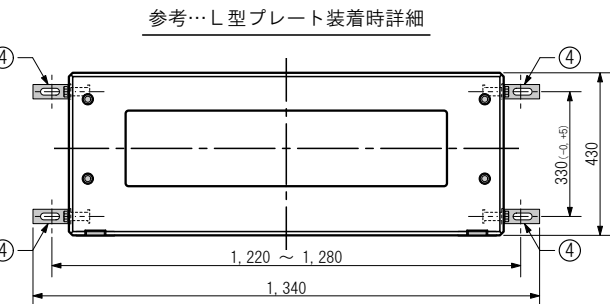
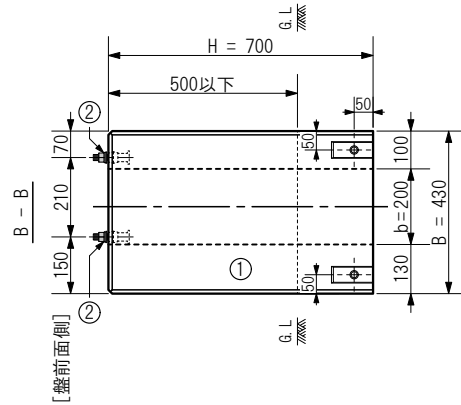
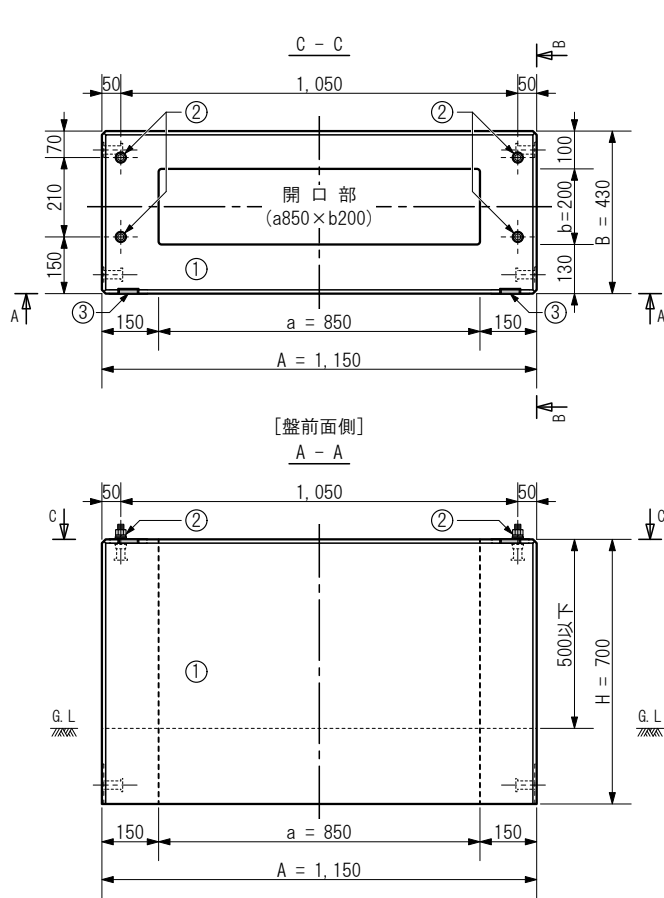
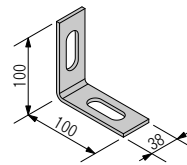


略称：CB-B70



L型プレート詳細  
(尺度 1:8)



※品名…L型プレート M16-L100  
M16×30 六角ボルト (1W付) を  
1枚につき1本で添付

装 備 解 説

敷設ボルト  
**M16**  
標準添付

リフレクター  
(夜間視認用)

※盤を敷設する  
際に使用する  
ボルトを添付  
しております

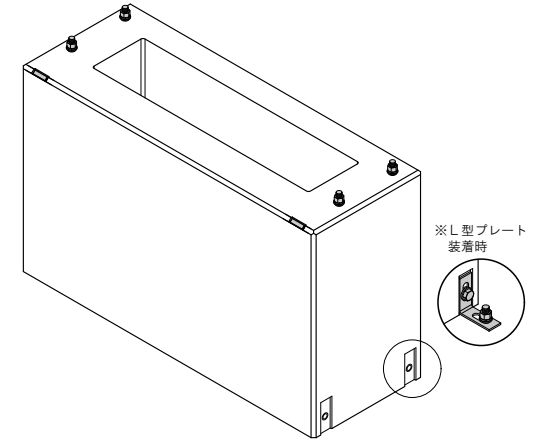
※装着側が盤の  
前面側と識別  
できます

製 図 発 行 承 認

渡部

盤部耐震性

**Ks=0.6**  
震度クラス A



※耐震性は地上敷設時の仮定値です

参考重量： 545 kg

製品構成 (付属品等)

| 番号 | 部 材 名 / 部 品 名   | 材 質   | 数 量 | 備 考               |
|----|-----------------|-------|-----|-------------------|
| ①  | 基本部材(コンクリート製)   | R C   | -   | 重量 545kg          |
| ②  | 全ネジボルト M16×80   | SS400 | 4   | 敷設用(1N, 1W, 1SW付) |
| ③  | リフレクター          | -     | 2   | 反射板(夜間視認用他)       |
| ④  | L型プレート M16-L100 | SS400 | 4   | 転倒防止用(使用は任意)      |
| ⑤  |                 |       |     |                   |

使用材料 (強度表示, 材料規格)

コンクリート : 普通/プレキャスト (設計基準強度 27 N/mm<sup>2</sup>以上)

鉄筋(異形棒鋼) : D10 (SD295 - JIS G 3112)

※インサートの種類記号…N(標準), F(樹脂縁取), M(カバー付)

仕様解説

- 1) 設計水平震度は全体高さに対し200mm以上埋設する事が前提です
- 2) 付属のL型プレートは現場施工において十分な根入れができない場合に利用するものです(要M16アンカーボルト敷設工)

|       |            |             |                            |
|-------|------------|-------------|----------------------------|
| 用紙    | A4         | 製品名         | キャビネット<br>高圧CB用架台ブロック H700 |
| 単位    | mm         | [外寸]        | [ A1150×B430×H700 ]        |
| 尺度    | 1:20       | 型式          | CBB850Q-W700P              |
| 作図年月日 | 2021.10.01 | 株式会社マンホール商会 |                            |
| 図面版番号 | Ver. 3.60  |             |                            |

A: 長辺外側幅, B: 短辺外側幅, H: 外側高さ a: 長辺内側幅, b: 短辺内側幅, h: 内側高さ