

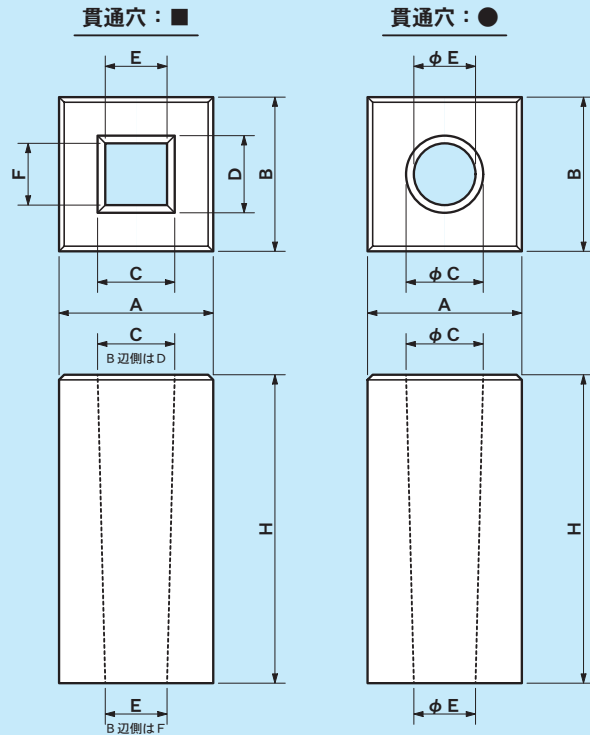
ポール基礎（差込式ポール基礎）

ポール基礎（差込式ポール基礎）



※個別の名称は「基礎種別+呼び」となります
 (例) ポール基礎□400×700

■製品図解



(補足) ポール基礎のサイズは敷設するポールの仕様(ポールの高さ, 照明器具等の形状と重量 他)により選定されます。
 従いまして**サイズの選定については対象となるポールの製造元にお問い合わせ下さい。**

●寸法一覧表 (□150, □180, □200, □250, □300)

略称 (品番)	呼び (外側寸法)	A×B (mm)	H (mm)	C×D (mm)	E×F (mm)	参考重量 (kg)	貫通穴 形状
P-15030	□150×300	150×150	300	80×80	65×65	12	■
P-15040	□150×400	150×150	400	80×80	60×60	16	■
P-18045	□180×450	180×180	450	100×100	75×75	26	■
P-18060	□180×600	180×180	600	100×100	70×70	35	■
P-20020	□200×200	200×200	200	110×110	100×100	13	■
P-20030	□200×300	200×200	300	110×110	97×97	20	■
P-20045	□200×450	200×200	450	110×110	90×90	31	■
P-20060	□200×600	200×200	600	110×110	80×80	43	■
P-25020	□250×200	250×250	200	150×150	135×135	19	■
P-25025	□250×250	250×250	250	150×150	132×132	25	■
P-25030	□250×300	250×250	300	150×150	130×130	30	■
P-25045	□250×450	250×250	450	150×150	115×115	47	■
P-25060	□250×600	250×250	600	150×150	105×105	64	■
P-30020	□300×200	300×300	200	180×180	165×165	28	■
P-30025	□300×250	300×300	250	180×180	160×160	35	■
P-30030	□300×300	300×300	300	180×180	155×155	43	■
P-30035	□300×350	300×300	350	180×180	153×153	50	■
P-30040	□300×400	300×300	400	180×180	150×150	58	■
P-30045	□300×450	300×300	450	180×180	148×148	65	■
P-30050	□300×500	300×300	500	180×180	145×145	73	■
P-30060	□300×600	300×300	600	180×180	135×135	90	■
P-30070	□300×700	300×300	700	180×180	145×145	102	■
P-30080	□300×800	300×300	800	180×180	140×140	119	■
P-30090	□300×900	300×300	900	180×180	135×135	135	■
P-30100	□300×1,000	300×300	1,000	180×180	130×130	152	■
P-30110	□300×1,100	300×300	1,100	180×180	125×125	169	■
P-30120	□300×1,200	300×300	1,200	180×180	120×120	186	■

●寸法一覧表 (□350,□400,□450,□500,□550,□600,□700)

略称 (品番)	呼び (外側寸法)	A×B (mm)	H (mm)	C×D (mm)	E×F (mm)	参考重量 (kg)	貫通穴 形状
P-35025	□350×250	350×350	250	190×190	180×180	51	■
P-35030	□350×300	350×350	300	190×190	178×178	61	■
P-35040	□350×400	350×350	400	190×190	175×175	82	■
P-35045	□350×450	350×350	450	190×190	172×172	93	■
P-35050	□350×500	350×350	500	190×190	170×170	104	■
P-35060	□350×600	350×350	600	190×190	165×165	126	■
P-35070	□350×700	350×350	700	190×190	160×160	148	■
P-40030	□400×300	400×400	300	250×250	233×233	70	■
P-40040	□400×400	400×400	400	250×250	225×225	95	■
P-40045	□400×450	400×400	450	250×250	223×223	108	■
P-40050	□400×500	400×400	500	250×250	220×220	121	■
P-40060	□400×600	400×400	600	250×250	215×215	146	■
P-40070	□400×700	400×400	700	250×250	210×210	172	■
P-40075	□400×750	400×400	750	250×250	207×207	186	■
P-40080	□400×800	400×400	800	250×250	205×205	199	■
P-40090	□400×900	400×400	900	250×250	200×200	226	■
P-40100	□400×1000	400×400	1,000	250×250	210×210	246	■
P-40110	□400×1100	400×400	1,100	250×250	205×205	274	■
P-40120	□400×1200	400×400	1,200	250×250	200×200	302	■
P-45040	□450×400	450×450	400	250×250	223×223	135	■
P-45045	□450×450	450×450	450	250×250	220×220	152	■
P-45050	□450×500	450×450	500	250×250	217×217	170	■
P-45060	□450×600	450×450	600	250×250	210×210	206	■
P-45065	□450×650	450×450	650	250×250	207×207	225	■
P-45070	□450×700	450×450	700	250×250	203×203	243	■
P-45075	□450×750	450×450	750	250×250	200×200	262	■
P-50040	□500×400	500×500	400	250×250	230×230	177	■
P-50050	□500×500	500×500	500	250×250	220×220	224	■
P-50060	□500×600	500×500	600	250×250	215×215	270	■
P-50070	□500×700	500×500	700	250×250	210×210	317	■
P-50080	□500×800	500×500	800	250×250	205×205	365	■
P-50090	□500×900	500×500	900	250×250	200×200	413	■
P-50100	□500×1000	500×500	1,000	250×250	195×195	461	■
P-50110	□500×1100	500×500	1,100	250×250	190×190	510	■
P-50120	□500×1200	500×500	1,200	250×250	180×180	562	■
P-50130	□500×1300	500×500	1,300	φ300	φ300	536	●
P-55050	□550×500	550×550	500	250×250	225×225	283	■
P-55060	□550×600	550×550	600	250×250	220×220	341	■
P-55070	□550×700	550×550	700	250×250	215×215	400	■
P-55080	□550×800	550×550	800	250×250	210×210	459	■
P-55090	□550×900	550×550	900	250×250	205×205	519	■
P-55100	□550×1000	550×550	1,000	250×250	200×200	579	■
P-60060	□600×600	600×600	600	300×300	300×300	373	■
P-60070	□600×700	600×600	700	300×300	300×300	435	■
P-60080	□600×800	600×600	800	300×300	300×300	497	■
P-60090	□600×900	600×600	900	φ300	φ300	599	●
P-60100	□600×1000	600×600	1,000	φ300	φ300	665	●
P-60120	□600×1200	600×600	1,200	φ300	φ300	799	●
P-70070	□700×700	700×700	700	300×300	300×300	644	■
P-70080	□700×800	700×700	800	300×300	300×300	736	■
P-70090	□700×900	700×700	900	300×300	300×300	828	■
P-70100	□700×1000	700×700	1,000	300×300	300×300	920	■

※貫通穴の寸法(C, D, E, F)は型枠の改修により予告無く変更の可能性があります。

※その他の高さ寸法、貫通穴形状もありますので適宜お問い合わせ下さい。