

ライニング鋼管用ベルマウス

型式：BMHLP-104BM



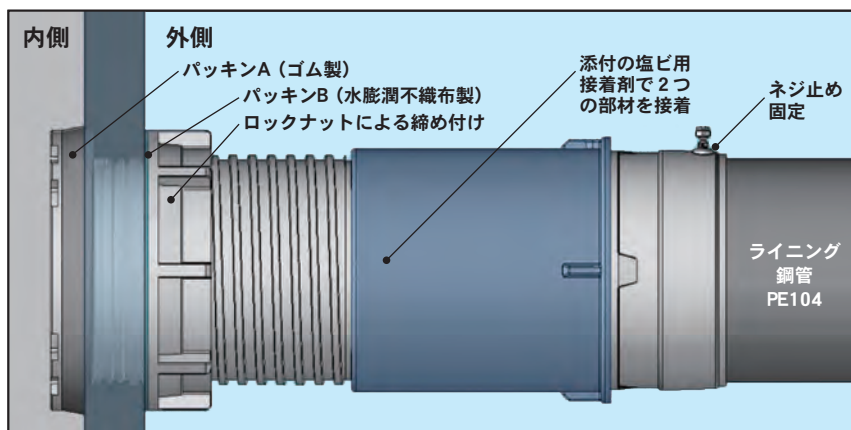
壁体接続用ベルマウス部

ライニング鋼管接続部

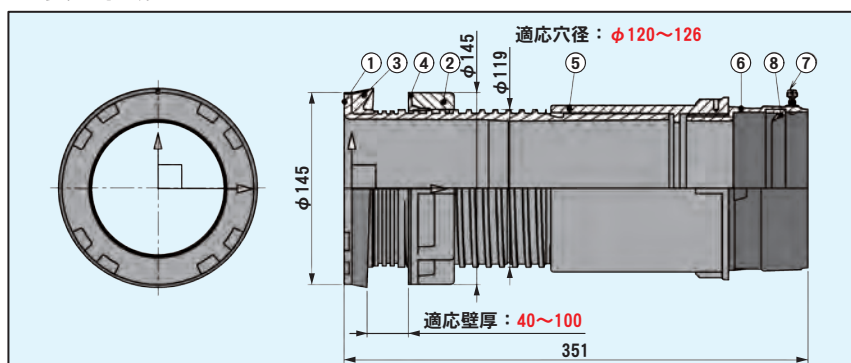
ライニング鋼管のハンドホール取付作業を省力化！

高圧電気配電線は主にライニング鋼管PE104に収容して引込工事を行います。ハンドホールに対する取付はモルタル処理等の手間の掛かる施工方法しかありませんでした。ライニング鋼管用ベルマウスはハンドホールに接続する部材と鋼管に接続する部材を分離し、施工の最終段階で接続する方式により、大幅な施工省力化を可能にしました。

■取付方法



■製品図解



■構成部材詳細

番号	部 品 名	数量	備 考
①	本体A	1本	PVC・難燃
②	ロックナット	1個	PVC・難燃
③	パッキンA	1個	E P D M (合成ゴム)
④	パッキンB	1個	水膨潤不織布
⑤	2号コネクタ	1個	PVC・難燃
⑥	本体B	1本	ZDC 2 (カチオン塗装)
⑦	止めネジ	2本	SAE 1022
⑧	パッキン	1個	水膨潤不織布
⑨	塩ビ用接着剤 [30mℓ]	1本	日本水道協会規格品

■施工事例

○従来工法…モルタル処理による



○ライニング鋼管ベルマウス使用



- 本製品は弊社製ハンドホールの内、壁厚が100mm以下となるものが対応可能です。壁厚が120mm以上の製品については壁側に専用のロックアウト加工に対応します。
- 本製品対応にて弊社で穴加工をする場合、コアビット径φ125で対応します。(適用寸法は102ページをご参照下さい)