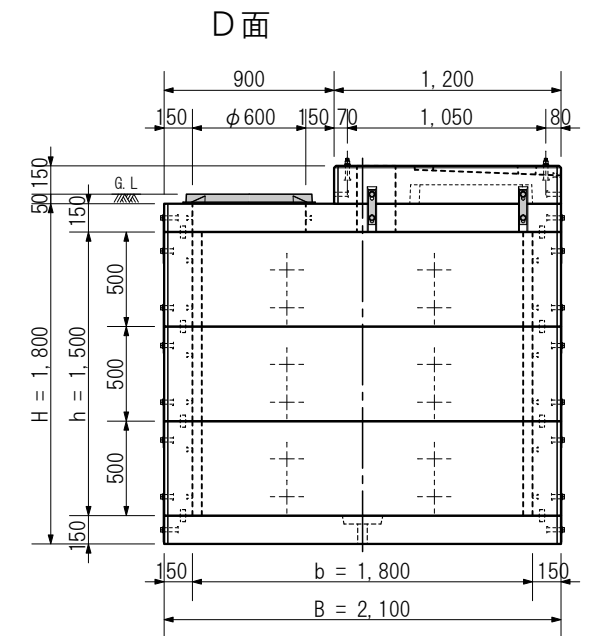
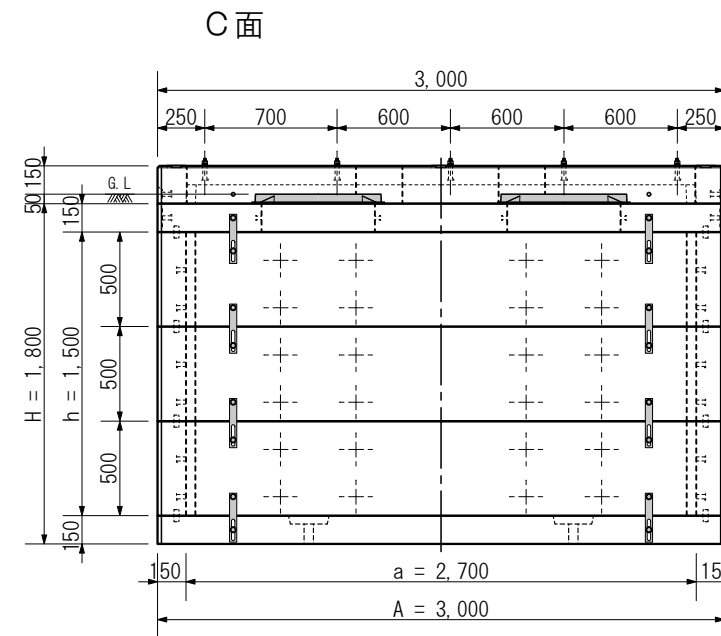
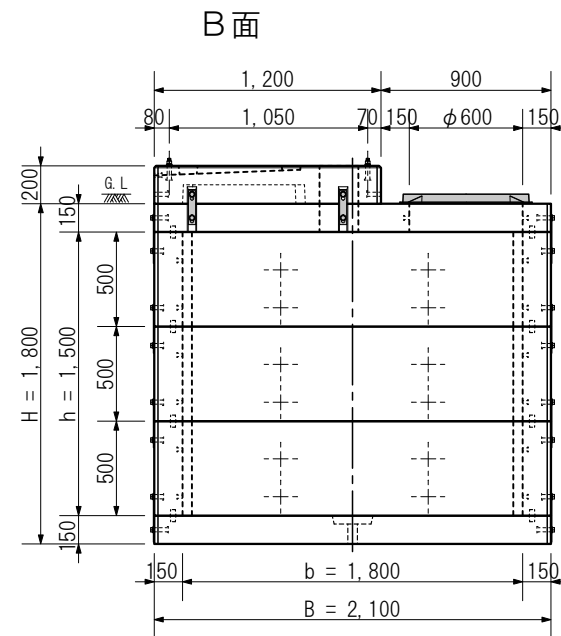
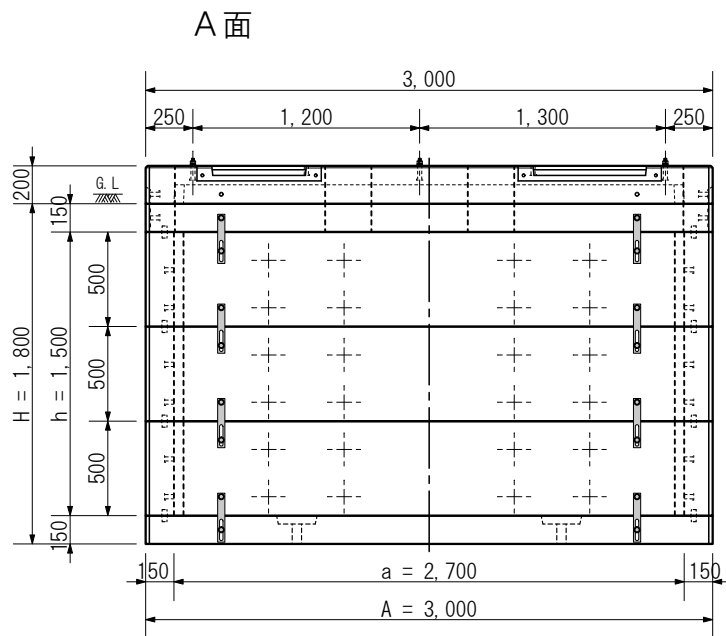
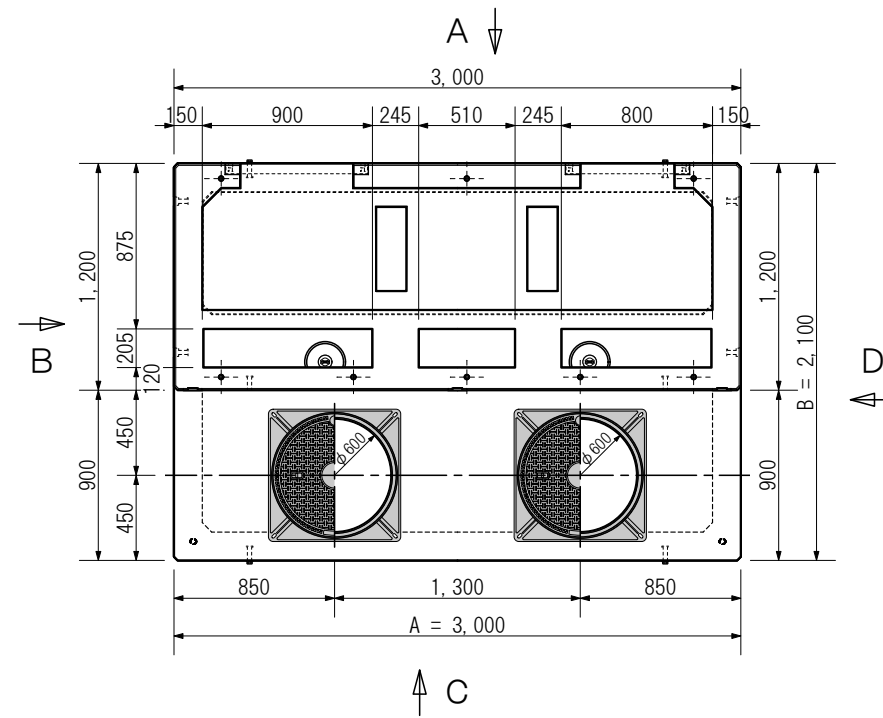


件名： \_\_\_\_\_

区別： \_\_\_\_\_



A：長辺外側幅，B：短辺外側幅，H：外側高さ  
a：長辺内側幅，b：短辺内側幅，h：内側高さ

番号	名称	材質	数量	重量	備考
④	PMFベース T150	R C	1	2 2 6 0 kg	水抜栓 2箇所装着
③	PMF2700×1800×500(150) 中間	R C	3	1 7 3 5 kg	
②	PMFスラブ T150	R C	1	1 9 0 0 kg	鉄蓋後載・2連開口
①	PMF架台ブロック H200	R C	1	9 5 5 kg	リフレクター3箇所付

規 格		型式	名 称		
1. 鉄筋 = D13, D10		PMF2700Q-SS1500RS-FW-C200	大容量変圧器用ハンドホール1500RS-C200		
2. ピッチ = 100, 150, 200		製図 確認 単位 用紙 尺度	内寸表示 a 2 7 0 0 × b 1 8 0 0 × h 1 5 0 0		
3. 設計基準強度 = 27 N/mm <sup>2</sup>		mm A3	1 : 40		

※各面は外側からの矢視図です