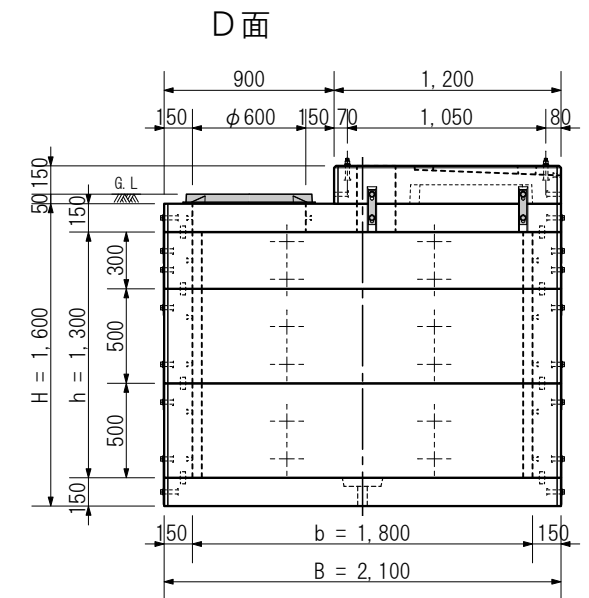
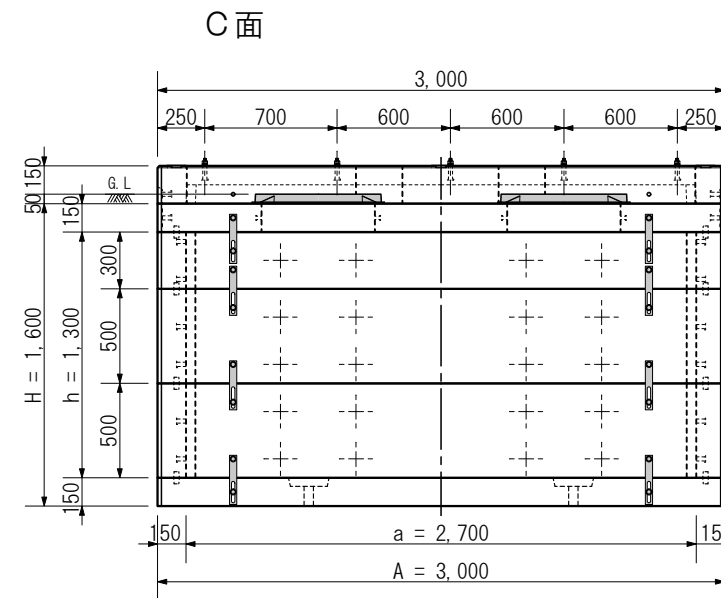
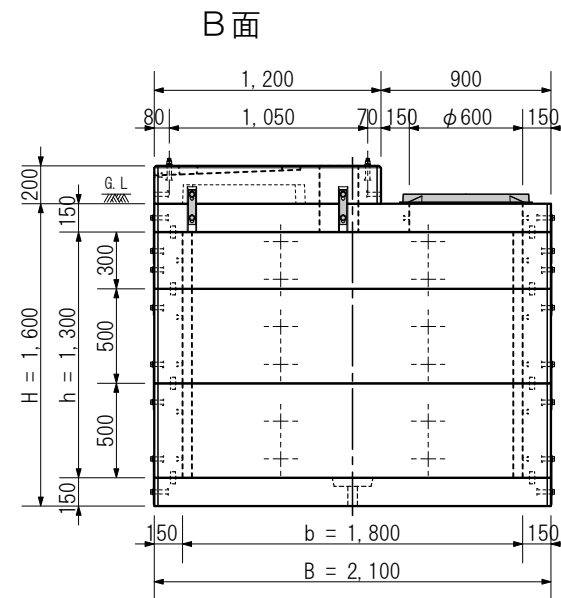
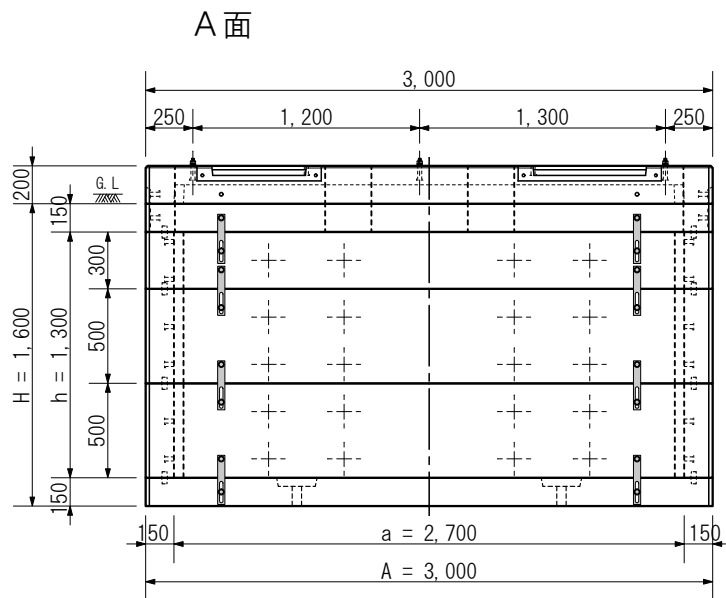
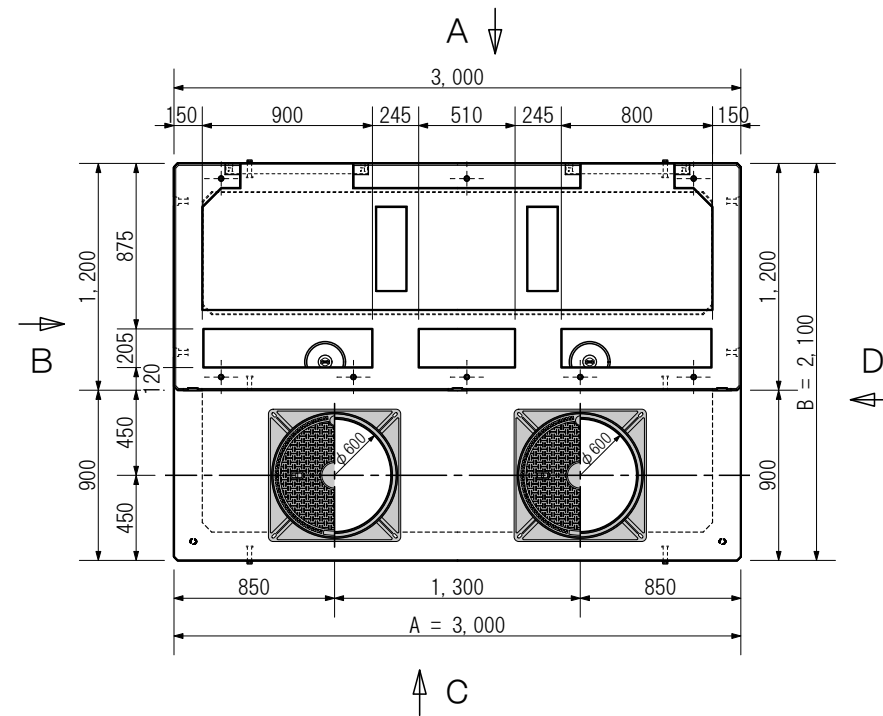


件名： \_\_\_\_\_

区別： \_\_\_\_\_



⑤	PMFベース T150	R C	1	2 2 6 0 kg	水抜栓 2箇所装着
④	PMF2700×1800×500(150) 中間	R C	2	1 7 3 5 kg	
③	PMF2700×1800×300(150) 中間	R C	1	1 0 4 0 kg	
②	PMFスラブ T150	R C	1	1 9 0 0 kg	鉄蓋後載・2連開口
①	PMF架台ブロック H200	R C	1	9 5 5 kg	リフレクター3箇所付
番号	名 称	材 質	数 量	重 量	備 考

A：長辺外側幅，B：短辺外側幅，H：外側高さ  
a：長辺内側幅，b：短辺内側幅，h：内側高さ

規 格		型式	名 称		
1. 鉄筋 = D13, D10		PMF2700Q-SS1300RS-FW-C200	大容量変圧器用ハンドホール1300RS-C200		
2. ピッチ = 100, 150, 200		製図	確認	単位	用紙
3. 設計基準強度 = 27 N/mm <sup>2</sup>				mm	A3
			尺 度	1 : 40	内寸表示 a 2 7 0 0 × b 1 8 0 0 × h 1 3 0 0

※各面は外側からの矢視図です