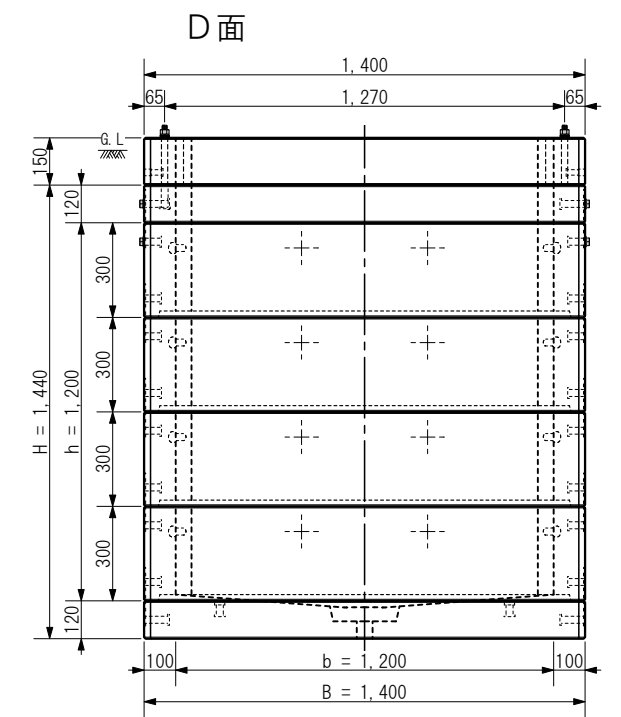
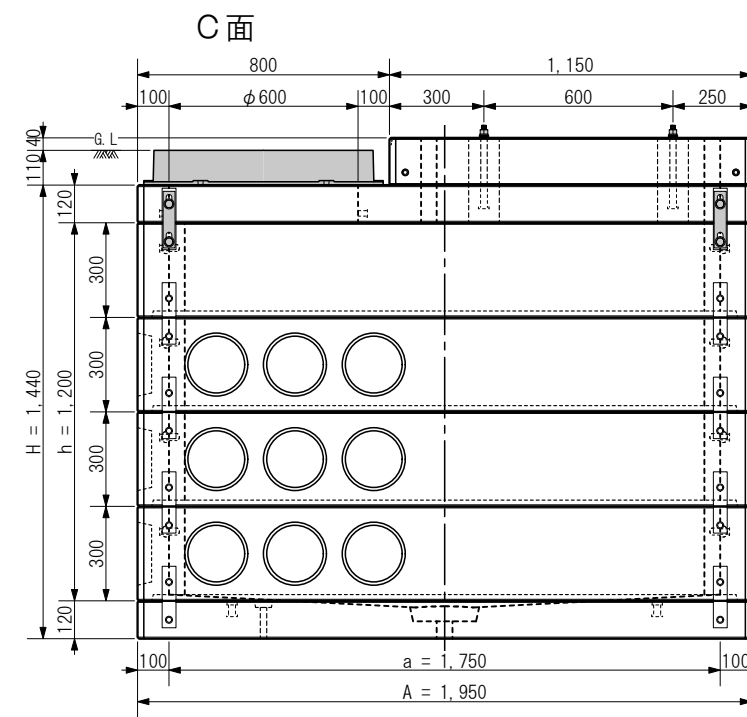
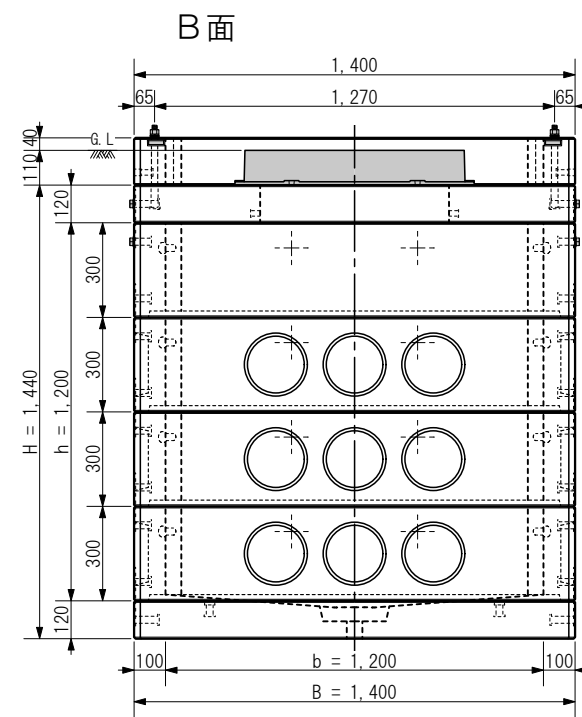
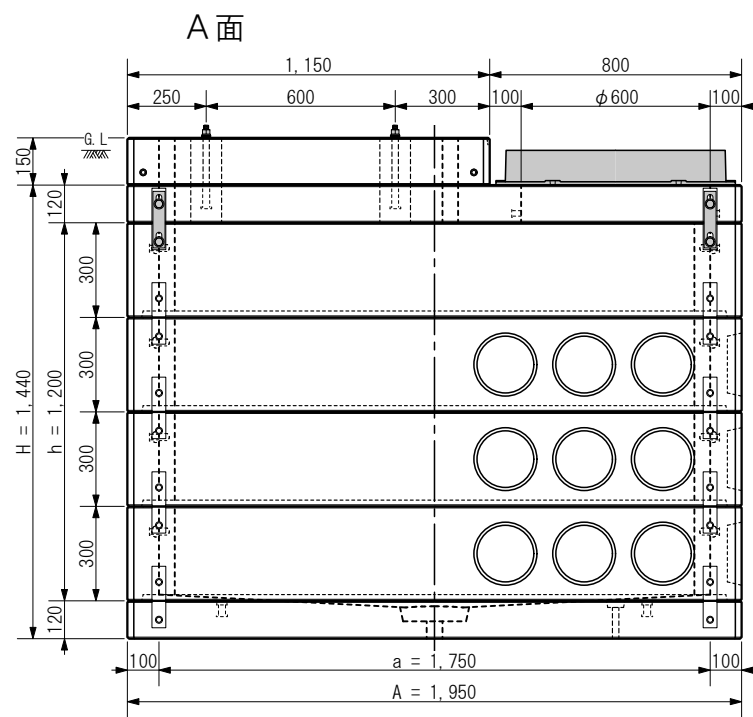
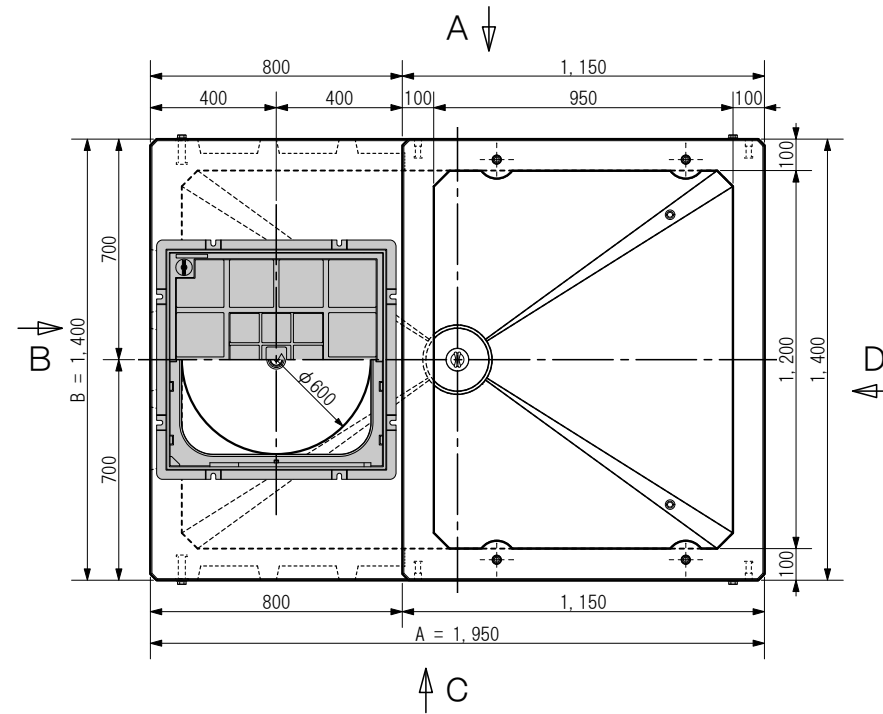


件名： _____

区別： _____



⑤	PMDベース T120	R C	1	820kg	水抜栓装着済
④	PMD1750×1200×300(100)中間	R C	3	427kg	
③	PMD1750×1200×300(100)中間F	R C	1	440kg	上端面フラット処理
②	PMDスラブ T120	R C	1	380kg	鉄蓋後載版
①	PMD調整ブロック C150	R C	1	173kg	リフレクター2箇所付
番号	製品名	材質	数量	参考重量	備考

A：長辺外側幅，B：短辺外側幅，H：外側高さ
a：長辺内側幅，b：短辺内側幅，h：内側高さ

※各面は外側からの矢視図です

規格	型式	PMD1750Q-SS1200SK-C150		製品名	集合住宅用ハンドホール1200SK-C150	
製図	確認	単位	用紙	尺度	内寸表示	a1750×b1200×h1200
		mm	A3	1:24		