

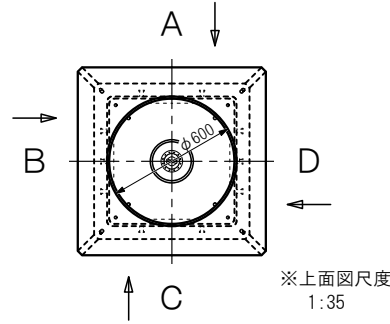
件名： _____

区別： _____

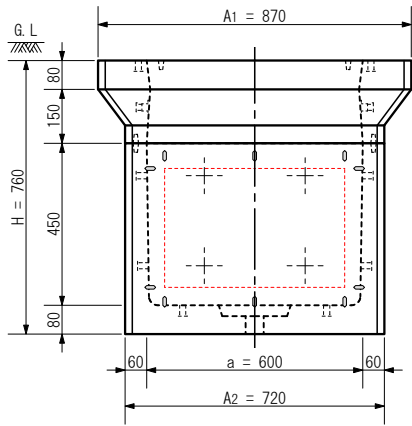
20XX.XX.XX 作図

(注意事項)

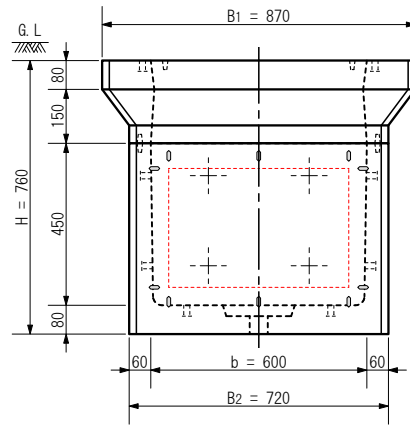
- ・ 穴加工及び箱抜加工は原則として部材内側の点線内に収めるようにして下さい
- ・ T-25の耐荷重が必要な場合は配管の土被りを最低600mm以上確保するようにして下さい



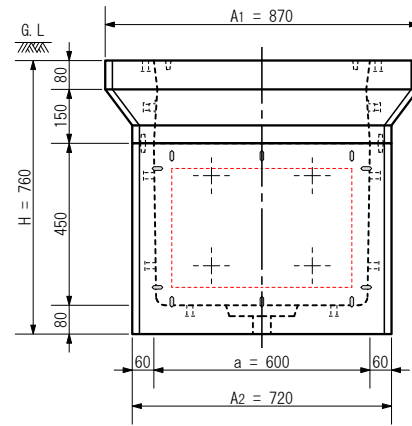
A面



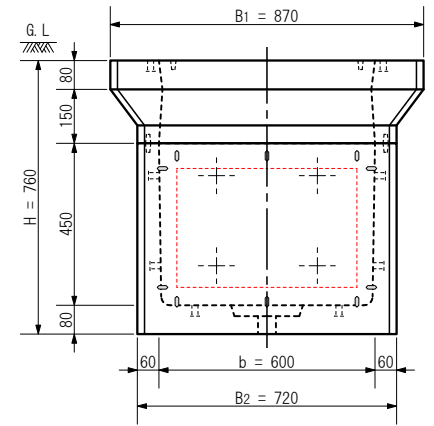
B面



C面



D面



A：長辺外側幅，B：短辺外側幅，H：外側高さ a：長辺内側幅，b：短辺内側幅，h：内側高さ

※◎は管材接続用コネクタを使用

※各面は外側からの矢視図です

番号	製品名	材質	数量	参考重量	備考	規格	型式	MHK600S-CS600PL-MM				製品名	MHK600□×600-t60(M)	
①	MHK600□×150(60)上部	R C	1	18.2kg		1. 鉄筋 = D10	製図	確認	単位	用紙	尺度	内寸表示	a600×b600×h600	
②	MHK600□×450(60)下部	R C	1	27.7kg		2. ピッチ = 70~660	# #		mm	A4	1:21	株式会社マンホール商会		
③						3. 設計基準強度 = 27 N/mm ²								