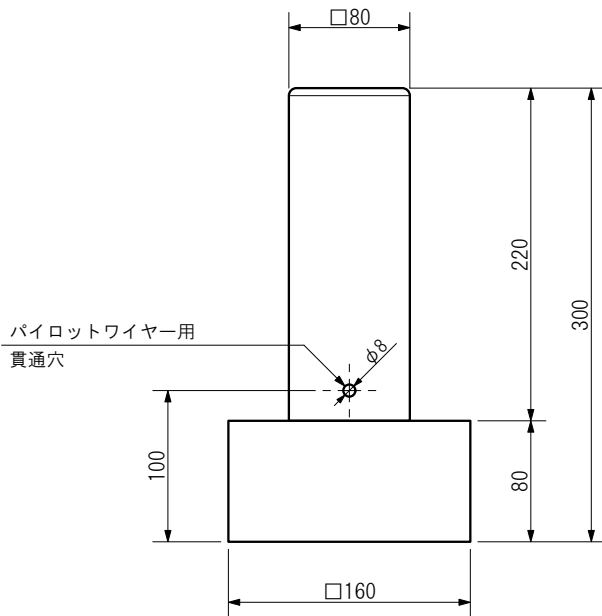
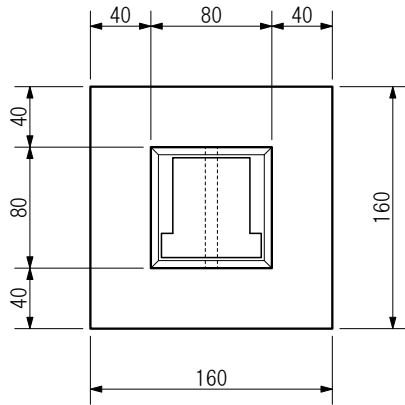
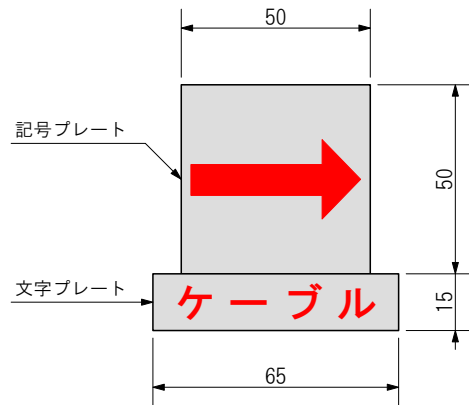


製品寸法図



プレート貼付部詳細

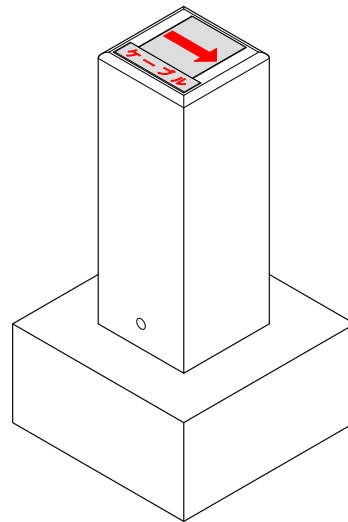
(尺度 1 : 2)



(補足)

- ・本図表示内容は一例を表しています
- ・各プレートはステンレス製(SUS304)です
- ・表示内容は焼付塗装によります
(表示の種類は別図を参照)

参考立体図



適用(コンクリート製埋設標で指定する仕様)

[使用本数: 本]

○国土交通省営繕部 [従来型]

※製品寸法の公差等級: v (極粗級)

※参考重量: 8.3 kg

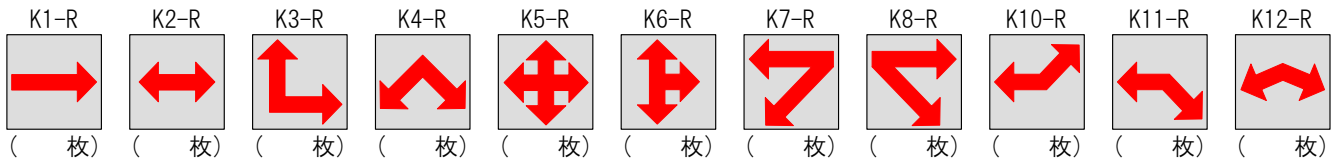
| | | | | | | |
|-------------------------------------|----|--------|----|----|-------|-------------------------|
| 規格 | 略称 | MHO-B3 | | | 製品名 | コンクリート製埋設標プレート式/タイプB300 |
| 1. 鉄筋 = | 製図 | 確認 | 単位 | 用紙 | 尺度 | 寸法 |
| 2. ピッチ = | 渡部 | | mm | A4 | 1 : 5 | □80×300 / 台座部 □160×80 |
| 3. 設計基準強度 = 27 N/mm ² 以上 | | | | | | |



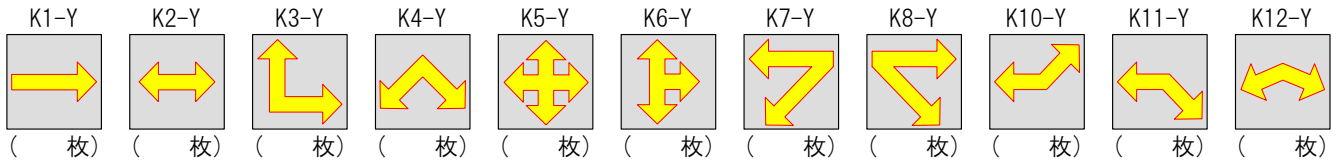
株式会社マンホール商会

■記号プレート / W50mm×H50mm, t=0.5mm (尺度 1:4)

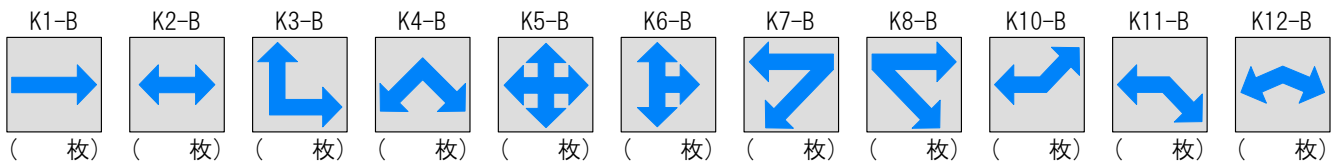
1) 電力線方向表示



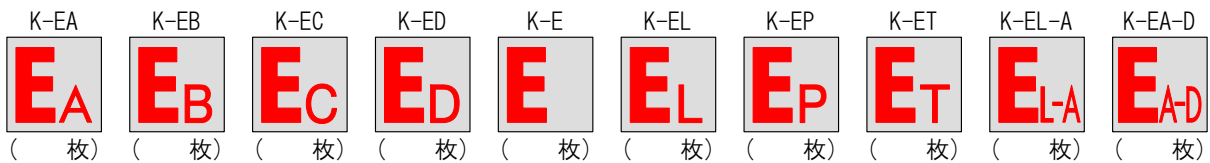
2) 通信線方向表示



3) 水路方向表示

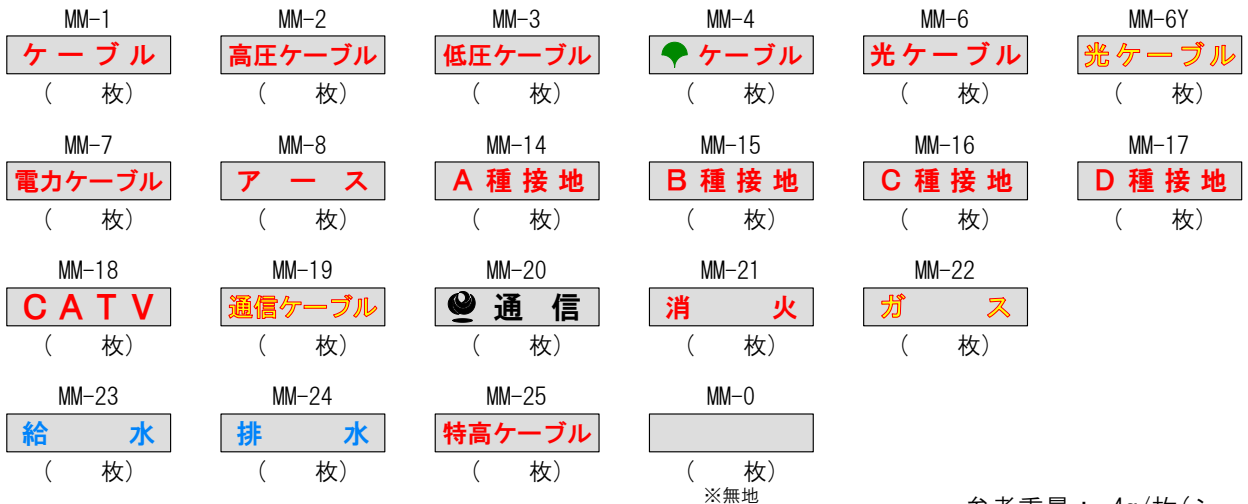


4) 接地, 避雷設備表示



参考重量：10g/枚(シール込)

■文字プレート / W65mm×H15mm, t=0.5mm (尺度 1:3)



参考重量：4g/枚(シール込)

※本図デザインは予告無く変更する可能性があります
 ※本図では視認性向上のため黄色着色部に赤の縁取を施しています(実物は単色です)
 ※各プレートのシール込厚さは約1.5mmです

| 規格 | 略称 | 各図上記載 | | | | 製品名 | 埋設標用SUSプレート(電気, 通信, 設備) |
|----------------|----|-------|----|----|----|-------------|--------------------------|
| 1. 材質 = SUS304 | 製図 | 確認 | 単位 | 用紙 | 尺度 | 寸法 | 記号: W50×H50, 文字: W65×H15 |
| 2. 板厚 = 0.5mm | 渡部 | | mm | A4 | 図示 | 株式会社マンホール商会 | |
| 3. 角部面取 = 1.5R | | | | | | | |