

ハンドホール用角型調整ブロック/樹脂製嵩上げ

■角型調整ブロックは、鉄蓋の嵩上げ用に開発しました弊社のオリジナル商品です。
樹脂製嵩上げは再生プラスチックを原料にした持ち運び易い軽量の製品です。

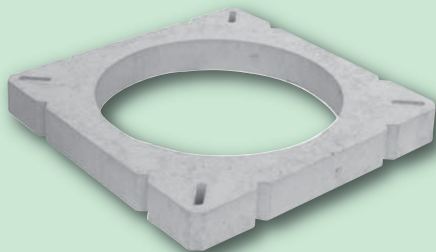
耐荷重

T-20



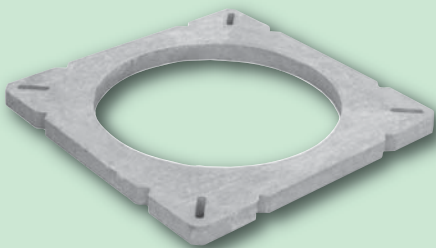
角型調整ブロック 600 H100

型式：MHF600R-H100C-S



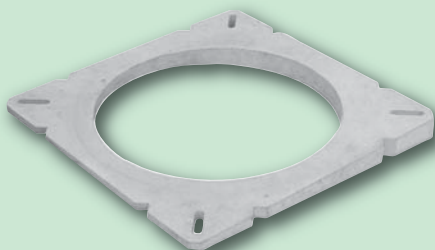
角型調整ブロック 600 H50

型式：MHF600R-H50C-S



角型調整ブロック 600 傾斜対応

型式：MHF600R-H80D-S



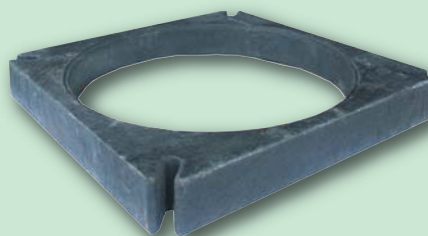
■部材表

商品名	型式呼称	参考重量 (kg)
角型調整ブロック 600 H50	MHF600R-H50C-S	34
角型調整ブロック 600 H100	MHF600R-H100C-S	68
角型調整ブロック 600 傾斜対応※	MHF600R-H80D-S	41
樹脂製嵩上げ H20	RPF600R-H20C-S	3.5
樹脂製嵩上げ H50	RPF600R-H50C-S	8
樹脂製嵩上げ H100	RPF600R-H100C-S	16

※は注文生産品となります。

樹脂製嵩上げ H100

型式：RPF600R-H100C-S

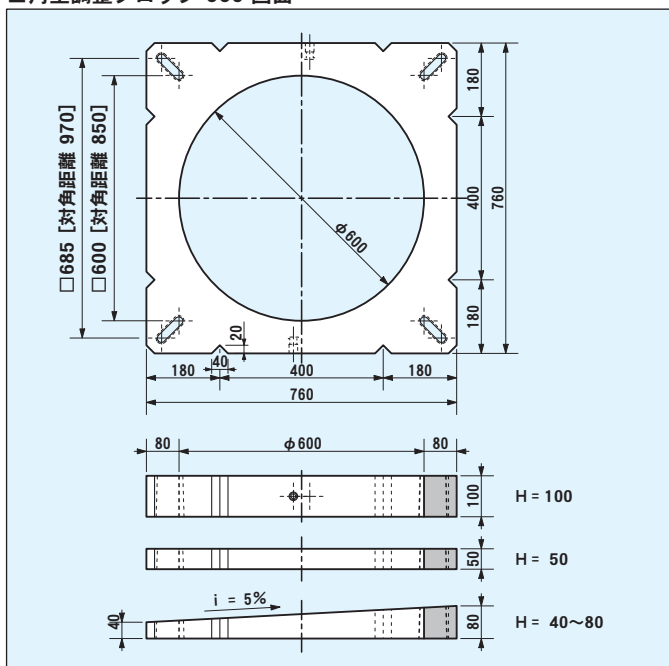


樹脂製嵩上げ H50

型式：RPF600R-H50C-S



■角型調整ブロック 600 図面



■樹脂製嵩上げ 図面

