

調整ブロック施工解説

PMF調整ブロック C150

型式：PMF2700Q-L150C



参考重量
745 kg
hc=150mm

耐震性能



■寸法概略

- 製品幅寸 (A・B) / 3,000mm×1,200mm
- 製品高さ (hc) / 150mm

■施工解説

変圧器は電力を供給する建物の玄関口あるいは駐車場口の側に敷設する事例が多く、地表上の仕上面が傾斜する状況が多々あります。

その際に、架台部の嵩上げに用いるのが、このPMF調整ブロックです。

■部材構成一覧

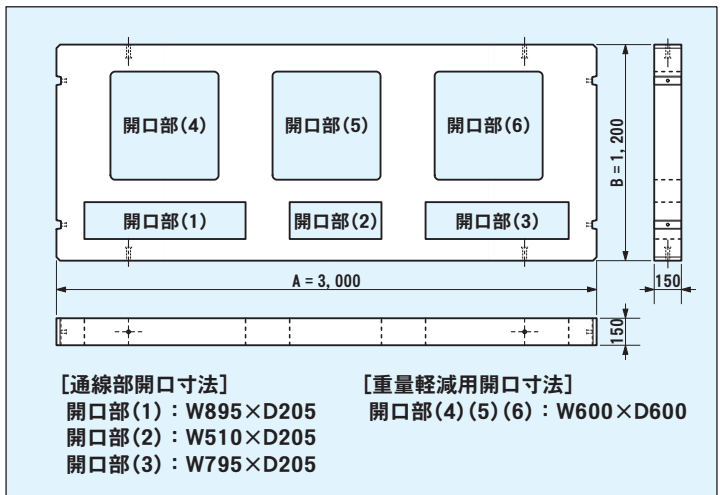
調整 7	NEW	※	PMF調整ブロック C150
			[型式呼称] PMF2700Q-L150C [参考重量] 745 kg hc=150

※は注文生産品となります。

■盤敷設状況(例)

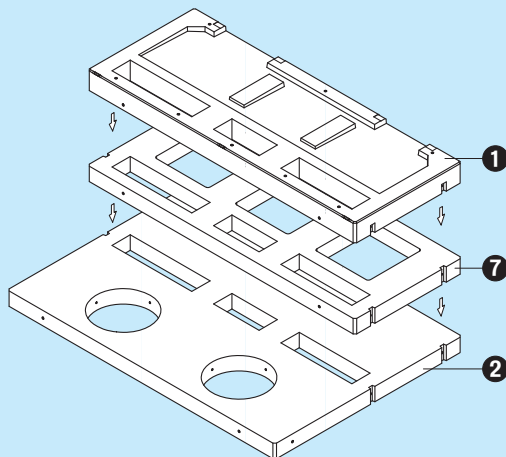


■製品図解



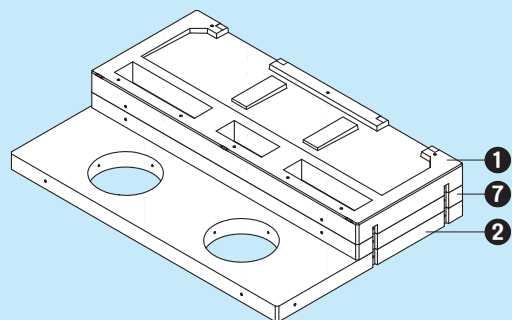
■組付図解

(1) 開口部あるいは側面スリットを一致させる形で据付します。



(2) 側面スリットに連結プレートを装着しズレ止めします。

- 架台ブロックと調整ブロック、調整ブロックとスラブ
…連結プレート M16-S180 を使用
- 調整ブロック同士
…連結プレート M16-S260 を使用 (あるいは専用金具を作成)



※調整ブロックの想定上の積上段数は2段までと見えています。それ以上の段数を必要とする場合は別途お問い合わせ下さい。

※他の部材番号は9ページをご参照下さい。

●各アイコンと記号の説明は、2~5ページをご参照下さい。