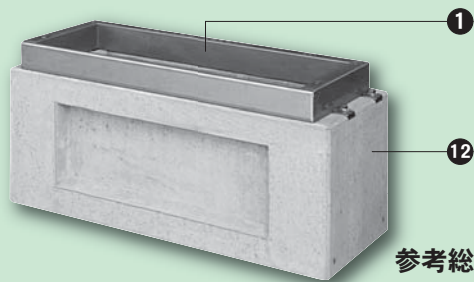


地上用変圧器・架台施工 (タイプB)

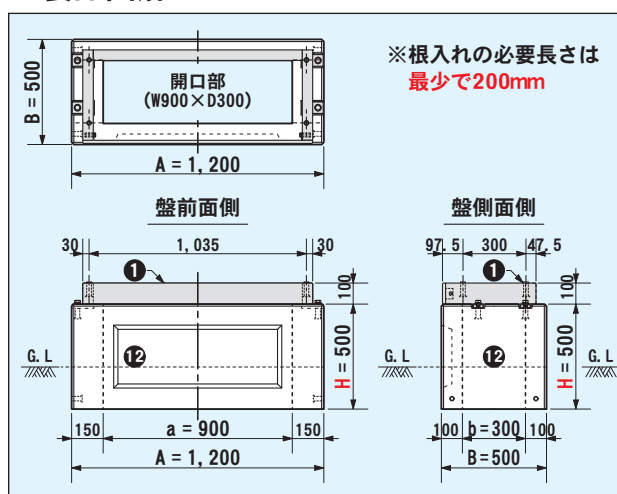
PMB架台ブロック H500/A-1・A-2

型式：PMB1000Q-SS500CP



参考総重量
403 kg
(A-1・A-2を含む)
H=600mm

製品図解



耐震性能



■寸法概略

- 製品幅寸 (A・B) / 1,200mm×500mm
- 製品高さ (H) / 500mm

■製品特徴

地上用変圧器を架台方式で敷設するための製品になります。タイプBの特徴として、A-1・A-2ブロックの利用を前提とした構成となります。本製品のご利用は、電力会社との事前協議が必須となります。

■部材構成一覧

上部	12	※	PMB架台ブロック H500 [図面番号] PMB1000Q-W500P [参考重量] 368 kg H=500
----	----	---	---

※は注文生産品となります。

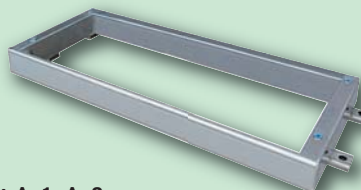
□補足事項

変圧器の架台施工は、ハンドホール施工が不可能な状況下においてのみの選択肢となります。自立施工とする場合、架台部が床面から突出する高さは**300mm以下**になるようにして下さい。(300mmを超える場合は転倒防止対策が必須です。)

A-1・A-2ブロック (タイプB基本部材)

A-1・A-2ブロック

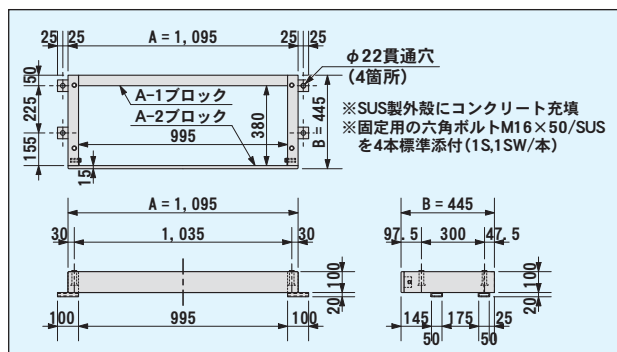
型式：PMB995Q-L100P-A1A2



参考重量
35 kg
hc=100mm

略称：A-1・A-2

製品図解



耐震性能



■寸法概略

- 製品幅寸 (A・B) / 1,095mm×445mm
- 製品高さ (hc) / 100mm (固定部込で120mm)

■製品特徴

地上用変圧器 (50+125kVA or 30+80kVA) を敷設するための専用架台(台座)です。電力会社の標準形式に準拠しているため施工計画の承認が比較的得やすいというメリットがあります。

■部材構成一覧

上部	1		A-1・A-2ブロック [型式呼称] PMB995Q-L100P-A1A2 [参考重量] 35 kg hc=100
----	---	--	--